

LT

INSTRUKCIJOS
ORO VĖSINTUVAS



Turinys

Informacija apie šių instrukcijų naudojimą	2
Sauga.....	2
Informacija apie įrenginį	5
Transportavimas ir laikymas	7
Surinkimas ir paleidimas.....	7
Naudojimas.....	10
Galimi priedai	13
Klaidos ir gedimai	14
Priežiūra	15
Techninis priedas	19
Utilizavimas	20

Informacija apie šių instrukcijų naudojimą

Simboliai

**Įspėjimas apie elektros įtampos pavojų**

Šis simbolis rodo pavojų žmonių gyvybei ir sveikatai dėl elektros įtampos.

**Įspėjimas**

Šis signalinis žodis rodo pavojų, kurio vidutinis rizikos lygis gali būti sunkus sužeidimas ar mirtis, jei to neišvengsite.

**ATSARGIAI!**

Šis signalinis žodis rodo mažos rizikos laipsnį, kuris, jei neišvengsite, gali sukelti lengvą ar vidutinį sužalojimą.

Pastaba

Šis signalinis žodis nurodo svarbią informaciją (pvz., materialinę žalą), tačiau nenurodo pavojaus.

**Informacija**

Šiuo simboliu pažymėta informacija padeda greitai ir saugiai atlikti užduotis.

**Vadovaukitės instrukcijomis**

Šiuo simboliu pažymėta informacija rodo, jog būtina laikytis instrukcijų.

Sauga

Prieš pradėdami ar naudodami įrenginį, atidžiai perskaitykite šį vadovą. Visada laikykite vadovą šalia įrenginio ar jo naudojimo vietos!

**Įspėjimas**

Perskaitykite visus saugos įspėjimus ir visas instrukcijas. Nesilaikant įspėjimų ir nurodymų galima patirti elektros smūgį, sukelti gaisrą ir (arba) sunkiai susižaloti. Išsaugokite visus įspėjimus ir instrukcijas ateičiai.

Šį įrenginį galima naudoti vaikams nuo 8 metų amžiaus ir asmenims, turintiems fizinių, jutimo ar psichinių negalių arba neturintiems patirties ir žinių, kaip naudoti šį įrenginį, jeigu jie yra prižiūrimi arba išmokomi, kaip saugiai naudoti šį įrenginį, ir supranta atitinkamus pavojus. Vaikams draudžiama žaisti su šiuo įrenginiu. Vaikams draudžiama imtis valymo ir priežiūros darbų be suaugusiųjų priežiūros.

- Nenaudokite ir nemontuokite įrenginio potencialiai sprogiuose patalpose ar vietose.
- Nenaudokite įrenginio sprogiuje aplinkoje.
- Pastatykite įrenginį vertikalioje ir stabilioje padėtyje ant horizontalaus ir stabilaus pagrindo.
- Po šlapio valymo leiskite įrenginiui išdžiūti. Nenaudokite jo, kai šlapia.
- Nelieskite veikiančio įrenginio drėgnomis rankomis.
- Saugokite įrenginį nuo vandens srovės.
- Veikimo metu neuždenkite ir neneškite įrenginio.
- Nesėskite ant įrenginio.
- Šis įrenginys nėra žaislas! Laikykite jį atokiau nuo vaikų ir gyvūnų. Veikimo metu nepalikite įrenginio be priežiūros.
- Retkarčiais stebėkite įrenginį darbo metu.
- Prieš kiekvieną naudojimąsi įrenginiu, patikrinkite, ar nėra sugedusių priedų ir jungiamųjų dalių. Nenaudokite jokių sugedusių įrenginių ar jų dalių.

- Įsitinkite, kad visi įrenginio išorėje esantys elektros kabeliai yra apsaugoti nuo pažeidimų (pvz., kuriuos sukelia gyvūnai). Niekada nenaudokite įrenginio, jei pažeisti elektros kabeliai arba maitinimo jungtis!
- Maitinimo jungtis turi atitikti techniniame priede pateiktas specifikacijas.
- Įkiškite tinklo kištuką į tinkamai pritvirtintą elektros lizdą.
- Rinkdamiesi maitinimo laidu ilgintuvus, atsižvelkite į įrenginio maitinimo įvestį, laidu ilgį ir numatomą naudojimą. Visiškai atsukite prailginimo laidus. Venkite elektros perkrovos.
- Jokiu būdu nenaudokite šio įrenginio, jei aptikote maitinimo laidu pažeidimus. Kad būtų išvengta pavojų, apgadintą maitinimo laidą turi pakeisti gamintojas, gamintojo atstovas techniniam aptarnavimui ar panašią kvalifikaciją turintis asmenys. Sugedę maitinimo kabeliai kelia rimtą pavojų sveikatai!
- Prieš atlikdami įrenginio priežiūros ar taisymo darbus, ištraukite kištuką iš elektros tinklo lizdo. Tai darydami laikykite už kištuko.
- Išjunkite įrenginį ir atjunkite maitinimo laidą nuo elektros tinklo, kai įrenginys nenaudojamas.
- Padėdami įrenginį saugojimui, atkreipkite dėmesį į mažiausius atstumus nuo sienų ir kitų daiktų, taip pat laikymo ir eksploatavimo sąlygas, nurodytas skyriuje „Techniniai duomenys“.
- Įsitinkite, kad oro įleidimo ir išleidimo angos nėra blokuojamos.
- Įsitinkite, kad siurbimo pusėje nėra nešvarumų ir palaidų daiktų.
- Niekada neikiškite į įrenginį jokių daiktų ar kūno dalių.
- Nenuimkite nuo įrenginio jokių saugos ženklų, lipdukų ar etikečių. Įsitinkite, kad visi saugos ženklai, lipdukai ir etiketės yra gerai įskaitomi.
- Įrenginį gabenkite tik vertikalioje padėtyje su ištuštintu vandens rezervuaru.
- Prieš sandėliuodami ar transportuodami įrenginį ištuštinkite ir išvalykite vandens baką. Nevartokite jame esančio vandens.
- Niekada nepalikite vandens rezervuare, kai įrenginys yra nenaudojamas.
- Įsitinkite, kad šalia įrenginio esantys objektai nėra šlapi ar drėgni. Jei yra drėgmės, išeiga turi būti sumažinta. Nustatykite įrenginio išvesties padalą į žemesnį lygį. Jei išvesties negalima sumažinti, įrenginys turi būti naudojamas tik intervalais. Jei reikia, trumpam visiškai išjunkite įrenginį. Įsitinkite, kad sugeriančios medžiagos, pvz., kiliminė danga, užuolaidos, ar staltiesės yra sausos.
 - Atkreipkite dėmesį, jog dėl aukšto drėgmės lygio gali atsirasti biologinių organizmų.
- Pasirūpinkite, kad vanduo įrenginyje būtų keičiamas kas 3 dienas. Priešingu atveju kyla pavojus, jog vandens talpykloje gali augti mikroorganizmai, kurie patekę į orą ar vandenį kelia pavojų sveikatai.
- Vandens talpyklą užpildykite tik šviežiu geriamuoju vandeniu, ledo gabaliukais, pagamintais iš geriamojo vandens, ir (arba) tinkamomis ledo pakuotėmis.
 - Ledo pakuotės nėra žaislai. Jas rekomenduojama laikyti atokiau nuo vaikų ir gyvūnų.
 - Niekada neatidarykite ledo pakuotės. Skystis ledo pakuotėse gali būti kenksmingas sveikatai.
 - Nevalgykite ledo, kuris gali susidaryti ant ledo pakuočių, kadangi kyla pavojus sveikatai.
 - Nenaudokite įrenginio, jei jis buvo nukritęs arba jei yra matomi pažeidimo požymiai.
 - Naudokite tik originalias atsargines dalis, nes kitu atveju nėra galimybės užtikrinti saugios eksploatacijos.
 - Naudokite AAA tipo baterijas.
 - Nedėkite įkraunamų baterijų į nuotolinio valdymo pultą.
 - Niekada nekraukite neįkraunamų baterijų.
 - Skirtingų tipų baterijos ir naujos bei naudotos baterijos negali būti naudojamos kartu.
 - Įdėkite baterijas į baterijų skyrių pagal tinkamą poliškumą.
 - Išimkite išsikrovusias baterijas. Baterijose yra aplinkai pavojingų medžiagų, jas utilizuokite laikydamiesi nacionalinių taisyklių.
 - Jei įrenginio nenaudosite ilgesnį laiką, išimkite baterijas iš nuotolinio valdymo pulto.
 - Niekada nepalikite baterijų skyriuje esančio maitinimo gnybto, nes gali įvykti trumpasis jungimas!
 - Nenurykite baterijų! Prarijus bateriją, per 2 valandas ji gali sukelti vidinius nudegimus ir gali ištikti mirtis!
 - Jei manote, kad baterijos galėjo būti prarytos ar kitaip pateko į organizmą, nedelsdami kreipkitės į gydytoją!
 - Laikykite naujas ir naudotas baterijas vaikams nepasiekiamoje vietoje.
 - Jei baterijų skyrius neužsidaro tvirtai, nebenaudokite gaminio nuotolinio valdymo pultu.
 - Prieš valydami įrenginį arba prieš užpildydami vandens talpyklą vandeniu, išjunkite įrenginį ir atjunkite maitinimo laidą nuo elektros lizdo.
 - Neleiskite maitinimo kabelio priešais oro išleidimo angą arba šalia jos.
 - Nevyniokite maitinimo kabelio aplink įrenginį ir jo nesulenkite, kad nepažeistumėte kabelio izoliacijos. Ant maitinimo laidu nedėkite jokių daiktų.

Paskirtis

Įrenginį naudokite tik oro vėsinimui vidaus erdvėse, laikydamiesi ir laikydamiesi techninių duomenų.

Numatytas naudojimas apima oro aušinimą šiose vietose:

- gyvenamosios erdvės;
- muziejai;
- sandėliai ir archyvai;
- bibliotekos;
- skambučių centrai ir kompiuterių kabinetai.

Bet koks įrenginio naudojimas ne pagal paskirtį laikomas netinkamu naudojimu.

Pagrįstai numanomas netinkamas naudojimas

- Nedėkite įrenginio ant šlapios žemės, pvz., šalia grindų kanalizacijos.
- Nedėkite ant įrenginio jokių daiktų, pvz., drabužių.
- Nenaudokite įrenginio lauko sąlygomis.
- Nenaudokite įrenginio šalia baseinų, vonių ir dušų.
- Niekada nemerkite įrenginio į vandenį.
- Neatlikite jokių neleistinų įrenginio modifikacijų.

Personalo kvalifikacija

Žmonės, kurie naudojami šiuo įrenginiu, privalo:

- suprasti pavojus, kylančius dirbant su elektriniais įrankiais drėgnose vietose.
- perskaityti ir suprasti instrukcijas, ypač skyrių „Sauga“.



Priežiūros darbus, kai reikia atverti korpusą, turi atlikti tik specialistai arba bendrovė „Trotec“.

Saugos ženklai ir etiketės ant įrenginio

Pastaba

Nenuimkite nuo įrenginio jokių saugos ženklų, lipdukų ar etikečių. Įsitikinkite, kad visi saugos ženklai ir lipdukai yra įskaitomi.

Prie įrenginio yra pritvirtinti šie saugos ženklai ir etiketės:

Simboliai	Reikšmė
	Šis ant įrenginio esantis simbolis rodo, kad filtrą reikia patikrinti ir, jei būtina - išvalyti prieš kiekvieną operaciją. Pakeiskite filtrą, jei jis sugedęs. Į įrenginį neįdėkite šlapio filtro! Palaukite, kol filtras išdžius.
	Šis ant įrenginio esantis simbolis rodo, kad vandens talpyklą reikia valyti kas 3 dienas. Vandens talpykloje esantį vandenį keiskite kas 3 dienas. Prieš valydami vandens talpyklą, atjunkite įrenginį nuo elektros tinklo.

Šią etiketę galima rasti ant įrenginio anglų ir vokiečių kalbomis.

Įrenginį naudokite su gamintojo pateiktu adapteriu.

Likutinė rizika



Įspėjimas apie elektros įtampos pavojų

Elektrinių komponentų darbus gali atlikti tik įgaliota įmonė!



Įspėjimas apie elektros įtampos pavojų ELEKTROS SMŪGIO PAVOJUS!

Įrenginys nėra apsaugotas nuo vandens. Priešingu atveju gali kilti elektros smūgio pavojus.
Niekada nenaudokite įrenginio vietose, į kurias gali patekti tekančio vandens! Niekada nemerkite įrenginio į vandenį.



Įspėjimas apie elektros įtampos pavojų ELEKTROS SMŪGIO PAVOJUS!

Elektrinio smūgio pavojus, jei įrenginys turi sąlytį su vandeniu!
Nenaudokite šio įrenginio šalia vonių, dušų ar baseinų!



Įspėjimas apie elektros įtampos pavojų

Prieš atlikdami bet kokius įrenginio darbus, ištraukite maitinimo laido kištuką iš elektros lizdo!

Nelieskite maitinimo tinklo kištuko drėgnomis ar šlapiomis rankomis. Ištraukite maitinimo laidą iš elektros lizdo, laikydami jį už tinklo kištuko.

**Įspėjimas**

Skystis ledo pakuotėse gali būti kenksmingas sveikatai.

Jei buvo praryta skysčio, nedelsdami kreipkitės į gydytoją.

Jei skysčio pateko į akis, praskalaukite vandeniu ir nedelsdami kreipkitės į oftalmologą.

**Įspėjimas**

Įrenginys gali sukelti pavojų, jei yra naudojamas neprofesionaliai ar netinkamai! Laikykitės visų saugos nurodymų!

**Įspėjimas**

Įrenginys ne žaislas ir nėra skirtas vaikams.

**Įspėjimas**

Pavojus uždusti!

Nepalikite pakuotės vaikams pasiekiamoje vietoje.

Pastaba

Nenaudokite įrenginio, jei į oro įleidimo angą neįkištas oro filtras!

Be oro filtro įrenginio vidus bus itin užterštas. Dėl to gali sumažėti įrenginio našumas.

Veiksmai avarijos atveju

1. Išjunkite įrenginį.
2. Avariniu atveju atjunkite įrenginį nuo maitinimo tinklo: Laikydami už maitinimo laido kištuko, ištraukite jį iš maitinimo tinklo lizdo.
3. Neprijunkite netinkamo įrenginio prie tinklo.

Informacija apie įrenginį**5****ĮRENGINIO APRAŠYMAS**

Oro vėsintuvas sumažina kambario temperatūrą garų pagrindu.

Įrenginys yra užpildomas šaltu vandeniu arba, pasirinktinai, ledo gabaliukais ir (arba) ledo paketais, kad atšaldytų gaunamą šiltą orą prie garinimo filtro ir išpučia šaltą orą, kurį tokiu būdu sukuria ventiliatorius.

Be aušinimo funkcijos, įrenginys taip pat gali būti naudojamas oro gaivinimui: dėl integruoto oro ir garinimo filtro korio struktūros įsiurbtas oras yra filtruojamas ir drėkinamas.

Ventiliatoriaus greitį galima nustatyti į keturias pakopas.

Atvėsinto oro išleidimo kryptį galima rankiniu būdu reguliuoti per ventiliacijos sklendes, taip pat ir pasirinktą automatinio oro paskirstymo režimą.

Įrenginys turi integruotą naktinį režimą, kurį aktyvavus, jis veiks tyliai prieš miegą.

Be to, naudojant laikmačio funkciją, įrenginį galima automatiškai įjungti arba išjungti, atidėliojant laiką.

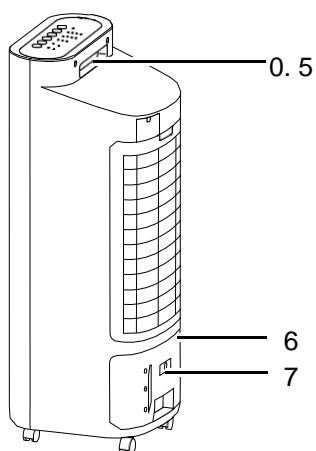
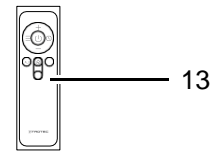
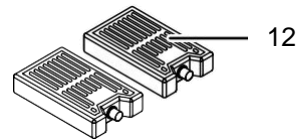
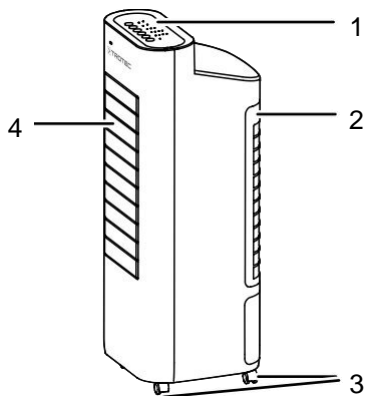
Įrenginį galima valdyti per valdymo skydelį arba infraraudonųjų spindulių nuotolinio valdymo pultu.

Įrenginį galima valdyti energiją taupančiu būdu.

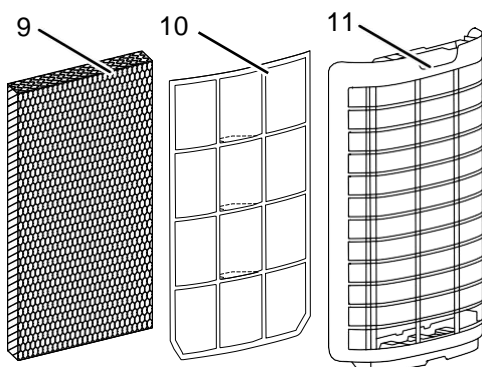
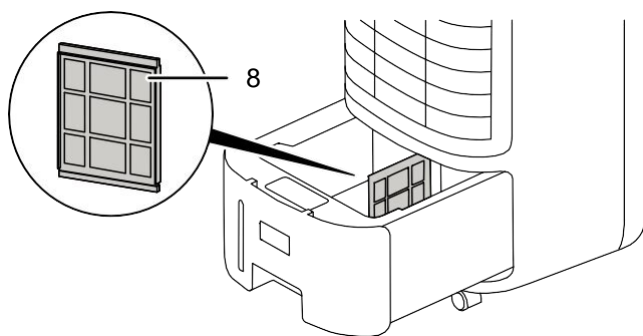
Šviesos diodai automatiškai išsijungs, jei 60 sekundžių nebus įjungtas nė vienas iš valdymo elementų. Įrenginys automatiškai išsijungs, jei valdymo pultas nebus naudojamas 15 valandų.

Įrenginys nėra apsaugotas nuo vandens.

Įrenginio atvaizdas



Nr.	Paskirtis
1	Valdymo skydas
2	Oro įleidimo anga su oro filtru, oro filtro laikiklis ir garinimo filtras
3	Ratukai
4	Oro išleidimo anga su reguliuojamomis ventiliacijos sklendėmis ir sklendėmis su pasukimo funkcija
5	Transportavimo rankena
6	Vandens talpykla su pripildymo lygio indikatoriumi
7	Vandens talpyklos užrakto mygtukas
8	Vandens filtras
9	Garinimo filtras
10	Oro filtras
11	Oro filtro laikiklis
12	Ledo pakuotės
13	Nuotolinio valdymo pultas



ĮRENGINIO GABENIMAS IR LAIKYMAS

Pastaba

Jei netinkamai laikysite ar gabensite įrenginį, jis gali sugesti.

Atkreipkite dėmesį į informaciją apie įrenginio gabenimą ir laikymą.

Įrenginio gabenimas

Įrenginys turi ratukus ir rankenėlę, kad jį būtų lengviau gabenti.

Prieš gabendami įrenginį, atkreipkite dėmesį į šiuos dalykus:

- Išjunkite įrenginį.
- Ištraukite maitinimo laidą iš elektros lizdo, laikydami jį už tinklo kištuko.
- Ištuštinkite įrenginio vandens talpyklą.
- Netempkite įrenginio laikydami už maitinimo laido.
- Įrenginį statykite tik ant tvirtų ir lygių paviršių.

Pergabėnę įrenginį, atlikite šiuos veiksmus:

- Po gabavimo pastatykite įrenginį į vertikalią padėtį.

Įrenginio laikymas

Nenaudodami įrenginio ilgesnį laiką, atlikite šiuos veiksmus:

- ištuštinkite ir išvalykite įrenginio vandens talpyklą (žr. skyrių „Priežiūra“).
- Leiskite garinimo filtrui išdžiūti. Priešingu atveju įrenginys gali skleisti nemalonų kvapą.
- Ištraukite maitinimo laidą iš elektros lizdo, laikydami jį už tinklo kištuko.

Kai įrenginys nenaudojamas, laikykitės šių laikymo sąlygų:

- Laikykite įrenginį sausoje vietoje ir saugokite nuo šalčio ir karščio.
- Laikykite įrenginį vertikalioje padėtyje, kur jis būtų apsaugotas nuo dulkių ir tiesioginių saulės spindulių.
- Jei reikia, naudokite uždangalą, kad apsaugotumėte įrenginį nuo dulkių.
- Nedėkite jokių kitų prietaisų ar daiktų ant įrenginio viršaus, kad jo nepažeistumėte.
- Išimkite baterijas iš nuotolinio valdymo pulto.

Įrenginio surinkimas ir įjungimas

Komplektacija

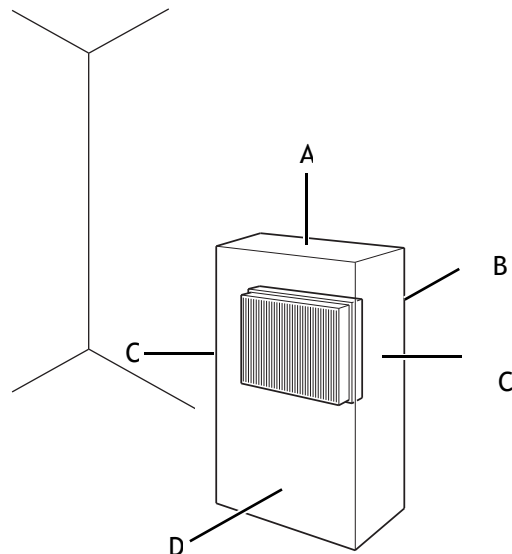
- Įrenginys - 1 vnt.
- garinimo filtras - 1 vnt.
- oro filtras - 1 vnt.
- ledo pakuotė - 2 vnt.
- nuotolinio valdymo pultas (be baterijų) - 1 vnt.
- vartotojo vadovas - 1 vnt.

Išpakuokite įrenginį

1. Atidarykite kartoninę dėžę ir išimkite įrenginį.
2. Pilnai išimkite pakuotę.
3. Pilnai išvyniokite maitinimo laidą. Įsitikinkite, kad nepažeistas maitinimo laidas ir jo nepažeiskite išvyniodami.

Paleidimas

Statydami įrenginį laikykitės minimalaus atstumo nuo sienų ar kitų objektų, kaip aprašyta skyriuje „Techniniai duomenys“.



- Prieš paleisdami įrenginį iš naujo, patikrinkite maitinimo laido būklę. Jei kyla abejonių, susisiekite su klientų aptarnavimo tarnyba.
- Pastatykite įrenginį į vertikalios ir stabilios padėties ant horizontalaus ir tvirto pagrindo.
- Tiesdami maitinimo ar kitus elektros kabelius, laikykitės tvarkos. Naudokite kabelių klojimo lovelius.

- Įsitikinkite, kad prailginimo kabeliai yra nesusipynę.
- Įsitikinkite, kad oro srautui netrukdo užuolaidos ar kiti daiktai.

Prieš naudodami įrenginį po ilgesnio laikotarpio, laikykitės šių nurodymų:

- Prieš pradėdami vėl eksploatuoti įrenginį, išvalykite korpusą ir vandens baką (žr. skyrių „Priežiūra“).

Baterijų įdėjimas į nuotolinio valdymo pultą



Įspėjimas apie elektros įtampos pavojų

Nelieskite akumuliatoriaus skyriaus šlapiomis ar drėgnomis rankomis.

Pastaba

- NENAUDOKITE įkraunamų elementų. Laikykitės techninių specifikacijų.

1. Paspauskite viršutinę nuotolinio valdymo pulto galinę dalį ir nuimkite akumuliatoriaus dangtelį nuo nuotolinio valdymo pulto.
2. Įdėkite baterijas į baterijų skyrių pagal tinkamą poliškumą.
3. Įstatykite akumuliatoriaus dangtelį į nuotolinio valdymo pultą.

Vandens talpyklos pripildymas

Įrenginiui reikia aušinto geriamojo vandens, kad būtų galima vėsinti.

Pastaba

Pripildykite įrenginį tik šviežiu geriamuoju vandeniu. Vandens temperatūra neturi viršyti 40 °C.



Informacija

Jei įmanoma, keiskite vandenį kas 3 dienas, kad išvengtumėte bakterijų susidarymo.



Informacija

Įrenginys taip pat turi vandens filtrą. Vandens filtras yra tarp dešinės ir kairės vandens talpyklos pusės. Siurblys transportuoja ir valo vandenį iš kairės į dešinę vandens talpyklos pusę.

Naudodamiesi ledo pakuotėmis, atkreipkite dėmesį į šiuos dalykus:

- Prieš naudojimą ledo pakuotes bent 4 valandoms įdėkite į šaldiklį.
- Prieš pildami vandenį į talpyklą, įdėkite ledo pakuotes.

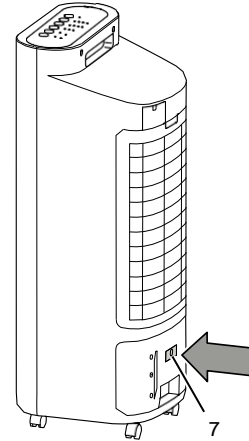


Informacija

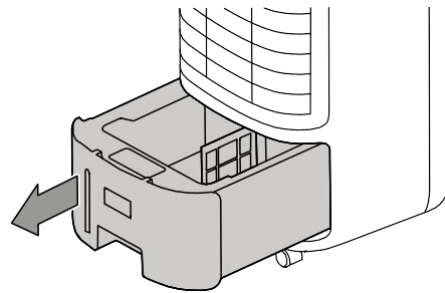
Naudojant ledo pakuotes aukštoje lauko temperatūroje, vandens talpykloje gali

susidaryti kondensatas ir lašėti ant grindų.

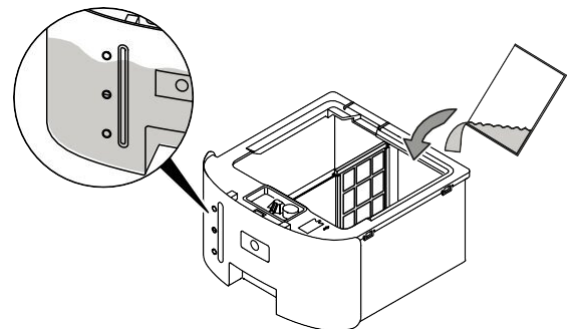
1. Prieš pildami vandenį ar įdėdami ledo pakuotes, įrenginį atjunkite nuo elektros tinklo.
2. Atleiskite vandens talpyklos stalčių (6) paspausdami fiksavimo mygtuką (7).



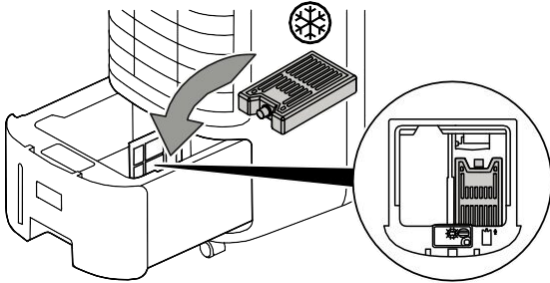
3. Išimkite vandens talpyklą iš įrenginio.



4. Užpildykite vandens talpyklą tik šviežiu geriamuoju vandeniu. Jei norite papildomai aušinti, galite pridėti ledo gabalėlių, pagamintų iš geriamojo vandens.
⇒ => Pripildymo lygio indikatoriuje laikykitės minimalaus ir maksimalaus pripildymo lygio. Vandens talpykla turi būti užpildyta bent iki minimalaus užpildymo lygio, kad siurblys galėtų veikti.



5. Jei reikia, įdėkite ledo pakuotes į tinkamą vandens talpyklos skyrių, kad pasiektumėte didesnį aušinimo efektą.



Garavimo ir oro filtro įdėjimas. Pastaba

Pastaba

Ijungus oro vėsinimo režimą, įrenginys neturėtų būti naudojamas be garavimo filtro, kitaip vėsinimo funkcija neveiks.

Pastaba

Nenaudokite įrenginio, jei į oro įleidimo angą neįstatytas oro filtras!

Be oro filtro įrenginio vidus bus labai užterštas. Dėl to gali sugesti įrenginys.

- Prieš įjungdami įrenginį, įsitikinkite, kad jame yra įstatyti ir garavimo, ir oro filtrai.

Ventiliacijos sklendžių reguliavimas

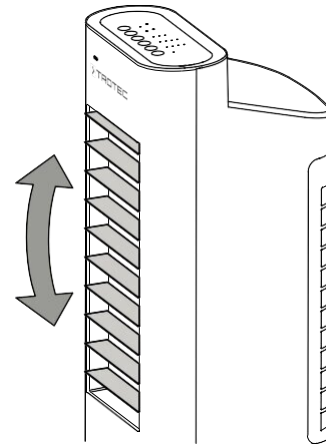
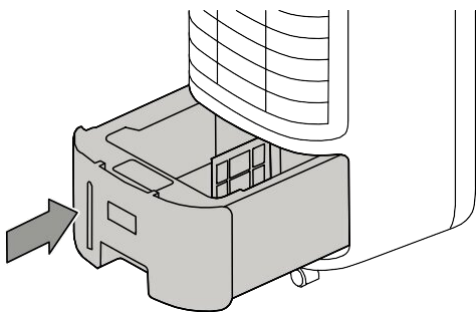
- Prieš įjungdami įrenginį, sureguliuokite ventiliacijos sklendes oro išleidimo angoje.



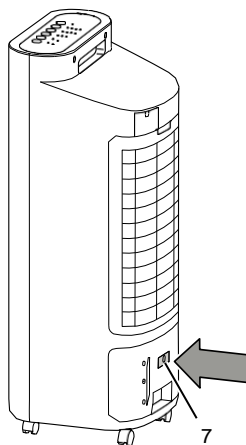
Informacija

Ledo pakuotes reikia dėti tik į tinkamą vandens talpyklos skyrių. Priešingu atveju siurblys bus užblokuotas.

6. Įstatykite vandens talpyklą į savo vietą.



7. Atleiskite vandens talpyklos stalčių paspausdami fiksavimo mygtuką (7).



Maitinimo laido prijungimas

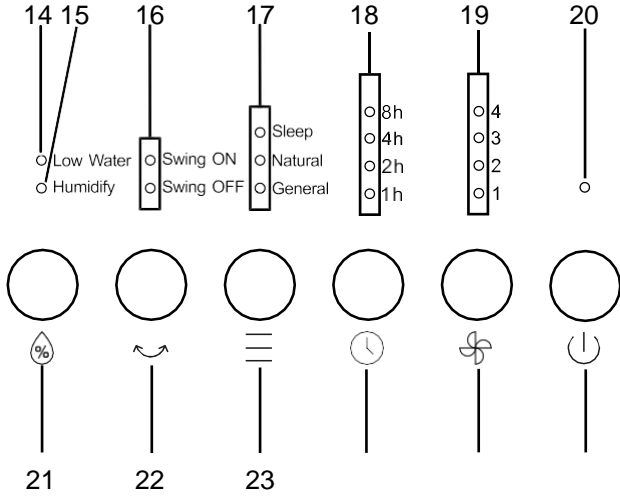
- Įkiškite tinklo kištuką į tinkamai pritvirtintą elektros lizdą.

8. Įsitikinkite, kad išorinė įrenginio pusė nėra drėgna. Kitu atveju ją nusausinkite šluose.

Naudojimas

- Venkite atvirų durų ir langų.

Valdymo skydelis



Nr.	Paskirtis	Reikšmė
22	Sklendžių pasukimo mygtukas	Pasukamų sklendžių funkcijos nustatymas
23	Režimo mygtukas	Režimų pasirinkimo mygtukas: - Miego režimas (nakties režimas) - Natūralus režimas (oro gaiviklis) - Bendras režimas (ventiliacija)
24	Laikmačio mygtukas	Laikmačio įjungimas arba išjungimas: 1-15 val.
25	Greičio mygtukas	Ventiliatoriaus greičio nustatymui
26	Įjungimo / pristabdymo mygtukas	Įrenginio įjungimas arba išjungimas



Įspėjimas apie elektros įtampos pavojų

ELEKTROS SMŪGIO PAVOJUS!

Įrenginys nėra apsaugotas nuo vandens. Priešingu atveju gali kilti elektros smūgio pavojus.

Niekada nenaudokite įrenginio tose vietose, į kurias gali patekti tekantis vanduo! Niekada nemerkite įrenginio į vandenį.

Įrenginio įjungimas arba išjungimas

Kai pilnai sumontuosite įrenginį, galite jį įjungti:

1. Paspauskite *įjungimo / parengties* mygtuką (26).
⇒ ■ => skleidžiamas garsinis signalas.>
⇒ Įrenginys automatiškai įsijungia *ventiliacijos* režimu.
⇒ Šviečia pirmosios ventiliatoriaus greičio pakopos *darbinė valdymo lemputė* (20) ir šviesos DIODAS 1 (19).

Darbo režimo nustatymas

Įrenginyje yra šie darbo režimai:

- *Aušinimas oru*
- *Vėdinimas*
- *Oro gaiviklis*
- *Nakties režimas*

Nr.	Paskirtis	Reikšmė
14	Žemo vandens lygio ŠVIESOS DIODAS	Mirksi, kai vandens lygis talpykloje yra žemas
15	Drėkinimo ŠVIESOS DIODAS	Šviečia, kai <i>įjungtas oro aušinimo</i> režimas
16	LED ĮJUNGTAS LED IŠJUNGTAS	Šviečia, kai suaktyvinta sklendžių pasukimo funkcija Šviečia, kai sklendžių pasukimo funkcija yra išjungta
17	Miego ŠVIESOS DIODAS NATŪRALUS ŠVIESOS DIODAS	Šviečia, kai įjungtas vienas iš šių režimų: - <i>Miego režimas</i> (nakties režimas) - <i>Natūralus režimas</i> (oro gaiviklis) - <i>Bendras režimas</i> (ventiliacija)
18	Valandų šviesos diodai	Rodo įjungto laikmačio valandų skaičių (nuo 1 iki 15 val.) per šviesos diodų derinį 1 val., 2 val., 4 val. ir (arba) 8 val. Pridėjus, atitinkami šviesos diodai rodo norimą valandų skaičių ir šviečia geltonai.
19	1 ŠVIESOS DIODAS 2 ŠVIESOS DIODAS 3 ŠVIESOS DIODAS 4 ŠVIESOS DIODAS	Ventiliatoriaus greičio indikacijos 1 etapas = mažas 2 etapas = vidutinis 3 etapas = aukštas 4 etapas = maksimalus
20	Veikimo indikatorius	Šviečia, kai prietaisas veikia. Įjungiama arba išjungiama paspaudus <i>įjungimo / pristabdymo</i> mygtuką.
21	Drėkinimo mygtukas	<i>Oro aušinimo</i> režimo įjungimas arba išjungimas

Aušinimas oru

Oro vėsinimo režimą galima įjungti papildomai visais kitais darbo režimais.

Oro vėsinimo režimu siurblys įjungiamas, o vanduo paskirstomas per garinimo filtrą, kad cirkuliuojantis oras būtų vėsinamas vandeniui. Jei vandens talpykla tuščia, žemo vandens lygio šviesos diodas (14) mirksi.

Norėdami suaktyvinti oro vėsinimą, atlikite šiuos veiksmus:

✓ Vandens talpykla (6) užpildoma vandeniui iki minimalaus užpildymo lygio.

1. Paspauskite mygtuką *Drėkinti* (21).

⇒ Šviečia drėkinimo šviesos diodas (15).

⇒ Siurblys įsijungia.

2. Paspauskite *greičio* mygtuką (25), kad nustatytumėte norimą ventiliatoriaus greitį.

⇒ Užsidegs norimas ventiliatoriaus greičio šviesos diodas.

3. Norėdami išjungti oro aušinimą, dar kartą paspauskite drėkinimo mygtuką (21).

⇒ Drėkinimo šviesos diodas (15) užgęsta.

⇒ Įrenginys ir toliau veikia anksčiau pasirinktu darbo režimu.

Pastaba

Kai suaktyvinamas oro aušinimo režimas, oro ir garavimo filtro negalima pašalinti, kitaip vanduo iš filtro lašės į įrenginį.

Vėdinimas

Vėdinimo režime visus 4 ventiliatoriaus greičius galite pasirinkti rankiniu būdu. Norėdami suaktyvinti vėdinimą, atlikite šiuos veiksmus:

1. Spauskite *režimo* mygtuką (24), kol bendras šviesos diodas mirksi (17)

2. Paspauskite *greičio* mygtuką (25), kad nustatytumėte norimą ventiliatoriaus greitį.

⇒ Įsižiebs norimas ventiliatoriaus greičio šviesos diodas.

Oro gaiviklis

Oro gaivinimo režime pakaitomis didėja ir mažėja ventiliatoriaus greitis, sukuriant malonų, natūralų oro srautą.

Norėdami suaktyvinti oro gaivinimą, atlikite šiuos veiksmus:

1. Spauskite *režimo* mygtuką (23), kol užsidegs natūralus šviesos diodas (17). Ventiliatoriaus greitis prasideda nuo 1 etapo.

2. Jei norite pakeisti iš anksto nustatytą ventiliatoriaus greitį, paspauskite *Greičio* (25) mygtukas norimam ventiliatoriaus greičiui nustatyti.

⇒ Įsižiebs norimas ventiliatoriaus greičio šviesos diodas.

Miego režimas

Miego režimu galima papildomai įjungti oro gaivinimo režimą.

Miego režimu įrenginys generuoja oro srovę, kuri yra pritaikyta jūsų miego įpročiams.

1. Paspauskite įrenginio mygtuką *Režimas* (23), kol šviečia miego šviesos diodas (17). Ventiliatoriaus greitis prasideda nuo 1 etapo.

2. Jei norite pakeisti iš anksto nustatytą ventiliatoriaus greitį, paspauskite *Greičio* (25) mygtuką norimam ventiliatoriaus greičiui nustatyti.

⇒ Jei 60 sekundžių nebuvo įjungtas nė vienas iš valdymo elementų, šviesos diodai automatiškai išsijungia.

Laikmačio nustatymas

Laikmatis veikia dviem režimais:

- automatinis įjungimas pasibaigus nustatytam valandų skaičiui.
- automatinis išjungimas pasibaigus nustatytam valandų skaičiui.

Valandų skaičius gali būti nuo 1 iki 15 ir gali būti koreguojamas 1 valandos intervalais.

Automatinis įjungimas

✓ Dabar įrenginys veikia laukimo režimu.

1. Spauskite *laikmačio* mygtuką (24), kol norimas valandų skaičius bus rodomas kaip skirtingų valandų šviesos diodų (18) derinys.

⇒ Laikmačio nustatymas lygus norimam valandų skaičiui.

⇒ Pasibaigus nustatytam valandų skaičiui, įrenginys automatiškai pradeda veikti *ventiliacijos* režimu 1 ventiliatoriaus etape.

Pastabos dėl automatinio įjungimo:

- Neautomatinis įrenginio įjungimas išjungia automatinio įjungimo funkciją.
- Jei nutrūks maitinimas, laikmatis bus išjungtas.

Automatinis išjungimas

✓ Įrenginys įjungtas.

1. Spauskite *laikmačio* mygtuką (24), kol norimas valandų skaičius bus rodomas kaip skirtingų valandų šviesos diodų (18) derinys.

⇒ Laikmačio nustatymas lygus norimam valandų skaičiui.

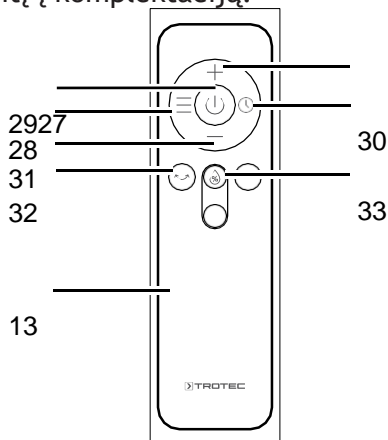
⇒ Pasibaigus nustatytam valandų skaičiui, įrenginys automatiškai išsijungia.

Pastabos dėl automatinio įjungimo:

- Paspaudus *įjungimo* / *budėjimo režimo* mygtuką (26), išjungiamas automatinio išjungimo funkcija.

Nuotolinio valdymo pultas

Visus įrenginio nustatymus taip pat galima nustatyti naudojant nuotolinio valdymo pultą, įeinantį į komplektaciją.



Nr.	Paskirtis	Reikšmė
27	<i>Ijungimo / pristabdymo mygtukas</i>	Įrenginio įjungimas arba išjungimas
28	<i>Režimo mygtukas</i>	<i>Miego, natūralaus ir bendrojo režimų pasirinkimo mygtukas</i>
29	<i>Greitis + mygtukas</i>	Ventiliatoriaus greičio didinimas
30	<i>Laikmačio mygtukas</i>	Laikmačio įjungimas arba išjungimas
31	<i>Greitis + mygtukas</i>	Ventiliatoriaus greičio mažinimas
32	<i>Pasukamas mygtukas</i>	Sklandės pasukimo funkcijos įjungimas arba išjungimas
33	<i>Drėkinimo mygtukas</i>	Oro aušinimo režimo įjungimas arba išjungimas

Sklandės pasukimo funkcija

Jei reikia, sklandės pasukimo funkciją galima įjungti bet kuriame darbo režime.

Už horizontalių vėdinimo sklandžių įrenginyje integruotos vertikalios oro sklandės. Naudojant pasukimo funkciją, šios oro sklandės juda automatiškai ir taip užtikrina nuolatinę oro cirkuliaciją.

1. Norėdami įjungti arba išjungti sklandės pasukimo funkciją, paspauskite pasukimo mygtuką (16).

Atminties funkcija

Įjungus įrenginį iš laukimo režimo, išsaugomi darbo režimo, sklandės pasukimo ir naktinio režimo parametrai. Įjungtas laikmatis nebus išsaugotas įrenginyje.

Vandens įpylimas

Įrenginys garsiniu signalu ir šviečiančiu žemo vandens lygio šviesos diodu (14) nurodo, kad jo vandens talpykla yra tuščia. Tokiu atveju vandens talpyklą reikia papildyti.

Įrenginiui reikia aušinto geriamojo vandens, kad būtų galima vėsinti.

Pastaba

Pripildykite įrenginį tik šviežiu geriamuoju vandeniu. Vandens temperatūra neturi viršyti 40 °C.

Naudamiesi ledo pakuotėmis, atkreipkite dėmesį į šiuos dalykus:

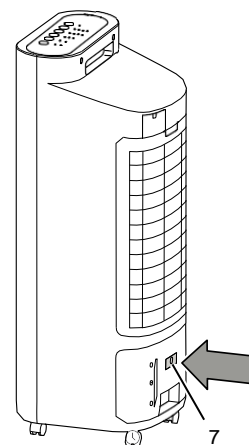
- Prieš naudojimą ledo pakuotes bent 4 valandoms įdėkite į šaldiklį.
- Prieš pildami vandens į talpyklą, įdėkite ledo pakuotes.
- Ledo pakuotes dėkite tik į tam skirtą vandens talpyklos skyrių, kitaip siurblys tinkamai neveiks.



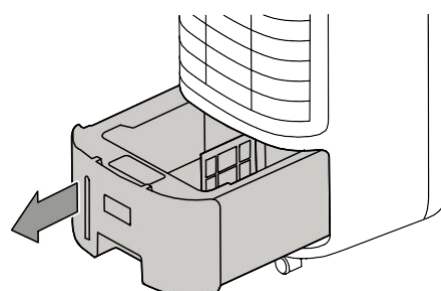
Informacija

Naudojant ledo pakuotes aukštoje lauko temperatūroje, vandens talpykloje gali susidaryti kondensatas ir lašėti ant grindų.

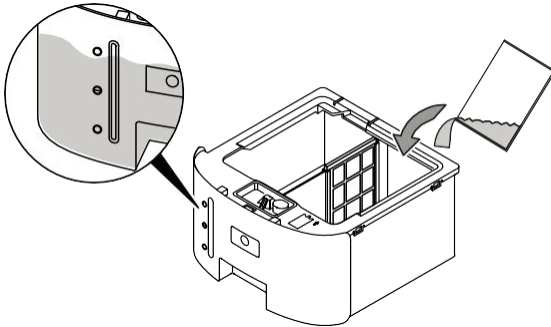
1. Prieš pildami vandenį ar įdėdami ledo pakuotes, atjunkite įrenginį nuo elektros tinklo.
2. Atleiskite vandens talpyklos stalčių (6) paspausdami fiksavimo mygtuką (7).



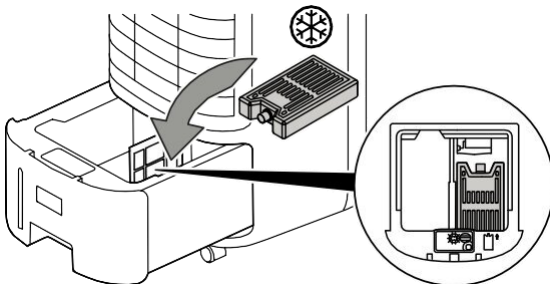
3. Išimkite vandens talpyklą (6) iš įrenginio.



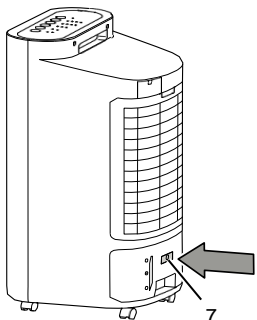
4. Užpildykite vandens talpyklą tik šviežiu geriamuoju vandeniu. Jei norite papildomai aušinti, galite pridėti ledo gabalėlių, pagamintų iš geriamojo vandens.
- ⇒ Laikykitės minimalaus ir maksimalaus pripildymo lygio. Vandens talpykla turi būti užpildyta bent iki minimalaus užpildymo lygio, kad galėtų veikti siurblys.



5. Jei reikia, įdėkite ledo pakuotes į tinkamą vandens talpyklos skyrių, kad pasiektumėte didesnę aušinimo efektą.
- ⇒ Ledo pakuotes (12) galima įdėti tik į vieną pusę. Priešingu atveju siurblys bus užblokuotas.



6. Vėl įdėkite vandens talpyklą (6) ir užfiksuokite ją paspausdami fiksavimo mygtuką (7).



7. Įsitinkite, kad išorėje įrenginys nėra drėgnas ar šlapias. Kitu atveju nušluostykite.

Automatinio sustabdymo funkcija

Po 15 valandų nepertraukiamo veikimo įrenginys automatiškai išsijungia.

Jei vandens talpykla tuščia, mirksi žemo vandens lygio šviesos diodas (14).

Įrenginio išjungimas

! Įspėjimas apie elektros įtampos pavojų
Nelieskite maitinimo tinklo kištuko drėgnomis ar šlapiomis rankomis.

- Išjunkite įrenginį.
- Ištraukite maitinimo laidą iš elektros lizdo, laikydami jį už tinklo kištuko.
- Ištuštinkite ir išvalykite vandens talpyklą (žr. skyrių „Priežiūra“).
- Išvalykite įrenginį pagal skyrių „Priežiūra“.
- Laikykite įrenginį pagal skyrių „Laikymas“.

Galimi priedai

! Įspėjimas
Naudokite tik instrukcijose nurodytus priedus ir papildomą įrangą. Naudodamiesi ne naudojimo instrukcijoje nurodytais įdėjimo įrankiais ar priedais, galite susižeisti.

Paskirtis	Gaminio numeris
Garinimo filtras PAE 22	7.710.000.063

Klaidos ir gedimai

Gamybos metu kelis kartus buvo patikrinta, ar įrenginys veikia tinkamai. Jei vis tiek atsiranda gedimų, patikrinkite įrenginį pagal toliau pateiktą sąrašą.

Pastaba

Palaukite bent 3 minutes po techninės priežiūros ir remonto darbų. Tik tada vėl įjunkite įrenginį.

Įrenginys neįsijungia:

- Patikrinkite maitinimo jungtį.
- Patikrinkite, ar nepažeistas maitinimo kabelis ir maitinimo tinklo kištukas.
- Patikrinkite, ar vieta yra lygi.

Įrenginys veikia nepilnu pajėgumu arba jo nepasiekia:

- Patikrinkite horizontalių ventiliacijos sklendžių padėtį. Jos turėtų būti maksimaliai atidarytos.
- Patikrinkite, ar oro filtre nėra nešvarumų. Jei reikia, išvalykite arba pakeiskite oro filtrą.
- Patikrinkite mažiausią atstumą iki sienų ar kitų daiktų. Jei reikia, pastatykite įrenginį į patalpos centrą.

Įrenginys veikia, tačiau oro aušinimas ar siurblys neveikia:

- Patikrinkite, ar įjungtas *oro aušinimo* režimas.
- Patikrinkite vandens talpyklos pripildymo lygį (žr. Skyrių „Vandens talpyklos pripildymas“).
- Patikrinkite, ar nėra objektų, blokuojančių siurblio įleidimo angą. Įsitikinkite, kad neužsikimšo siurblio įleidimo anga.
- Jei siurblys neveikia nepaisant tinkamai užpildytos vandens talpyklos ir įjungto oro aušinimo režimo, jis gali būti sugedęs. Kreipkitės į klientų aptarnavimo tarnybą.

Vandens nuotėkis:

- Patikrinkite, ar įrenginyje nėra nuotėkio.
- Patikrinkite, ar gerai pritvirtinta vandens talpykla.

Pasukamų sklendžių funkcija neveikia:

- Sukimosi funkcijos variklis gali būti sugedęs. Kreipkitės į klientų aptarnavimo tarnybą.

Įrenginys garsiai veikia arba vibruoja:

- Patikrinkite, ar įrenginys stovi stabilioje ir vertikaloje padėtyje.

Įrenginys nereaguoja į infraraudonųjų spindulių nuotolinio valdymo pultą:

- Patikrinkite, ar atstumas tarp nuotolinio valdymo pulto ir įrenginio yra ne per didelis,

ir, jei reikia, jį sumažinkite.

- Įsitikinkite, kad tarp įrenginio ir nuotolinio valdymo pulto nėra kliūčių, tokių kaip baldai ar sienos. Įsitikinkite, jog įrenginio ir nuotolinio valdymo pulto kontaktai veikia gerai.
- Patikrinkite baterijų įkrovimo būseną ir, jei reikia, pakeiskite jas.
- Jei baterijos buvo ką tik pakeistos, patikrinkite, ar jos yra teisingai įstatytos.

Įrenginys po šių patikrinimų vis dar tinkamai neveikia:

Kreipkitės į klientų aptarnavimo tarnybą. Jei reikia, įrenginį pristatykite įgaliotajai specializuotai elektros įmonei arba gamintojui, kad jį suremontuotų.

Techninės priežiūros intervalai

Priežiūros ir priežiūros intervalas	prieš kiekvieną paleidimą	jei reikia	kas 3 dienas	bent kas 2 savaites	bent kas 4 savaites	bent kartą per metus
Išvalykite vandens talpyklą			X			
Patikrinkite, ar oro įleidimo ir išleidimo angose nėra nešvarumų ir pašalinių daiktų, ir išvalykite, jei reikia.	X				X	
Išvalykite įrenginio išorę		X				X
Patikrinkite, ar įrenginio viduje nėra nešvarumų.		X				X
Patikrinkite, ar oro filtre nėra nešvarumų ir pašalinių objektų, ir, jei reikia, išvalykite.	X			X		
Garinimo filtro keitimas		X				
Patikrinkite, ar nėra pažeidimų	X					
Patikrinkite tvirtinimo varžtus		X				X
Bandymo atlikimas						X

Techninės priežiūros žurnalas

Įrenginio tipas:

Įrenginio numeris:.....

Priežiūros intervalas	1	2	3	4	5	6	7	8	9	10	11	12	13	14	15	16
Išvalykite vandens talpyklą																
Patikrinkite, ar oro įleidimo ir išleidimo angose nėra nešvarumų ir pašalinių daiktų, ir išvalykite, jei reikia.																
Išvalykite išorę																
Patikrinkite, ar įrenginio viduje nėra nešvarumų.																
Patikrinkite, ar oro filtre nėra nešvarumų ir pašalinių daiktų, ir, jei reikia, išvalykite																
Garinimo filtro keitimas																
Patikrinkite, ar nėra pažeidimų																
Patikrinkite tvirtinimo varžtus																
Bandymo atlikimas																
Pastabos:																

1. Data: Parašas:.....	2. Data: Parašas:.....	3. Data: Parašas:.....	4. Data: Parašas:.....
5. Data: Parašas:.....	6. Data: Parašas:.....	7. Data: Parašas:.....	8. Data: Parašas:.....
9. Data: Parašas:.....	10. Data: Parašas:.....	11. Data: Parašas:.....	12. Data: Parašas:.....
13. Data: Parašas:.....	14. Data: Parašas:.....	15. Data: Parašas:.....	16. Data: Parašas:.....

Prieš pradėdant techninę priežiūrą būtina atlikti šiuos veiksmus:

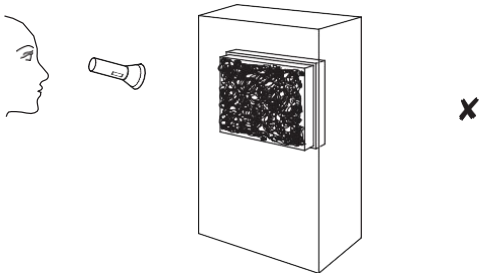
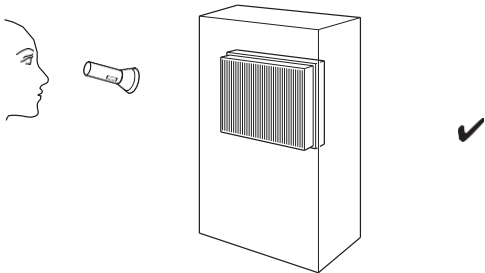
! Įspėjimas apie elektros įtampos pavojų
Nelieskite maitinimo tinklo kištuko drėgnomis ar šlapiomis rankomis.

- Išjunkite įrenginį.
- Ištraukite maitinimo laidą iš elektros lizdo, laikydami jį už tinklo kištuko.

! Įspėjimas apie elektros įtampos pavojų
Jei reikia atverti įrenginį remontui, tai turi atlikti tik įgaliotos specializuotos įmonės arba gamintojas.

Vizualus įrenginio vidaus patikrinimas:

1. Išimkite koštuvą.
2. Norėdami apšviesti įrenginio angas, naudokite žibintuvėlį.
3. Patikrinkite, ar įrenginio viduje nėra nešvarumų.
4. Jei matote storą dulkių sluoksnį, įrenginio vidų išvalykite specializuotoje elektros įmonėje arba „Trotec“.
5. Įstatykite oro filtrą atgal į jo vietą.



Korpuso valymas:

Korpusą nuvalykite minkšta, drėgna ir nepūkuota šluoste. Įsitinkite, kad į korpusą nepatektų drėgmės. Apsaugokite elektrinius komponentus nuo drėgmės. Valydami drėgnu audiniu, nenaudokite stiprių valymo priemonių, tokių kaip valymo purškikliai, tirpikliai, alkoholio pagrindu pagamintos valymo priemonės ar abrazyviniai valikliai.

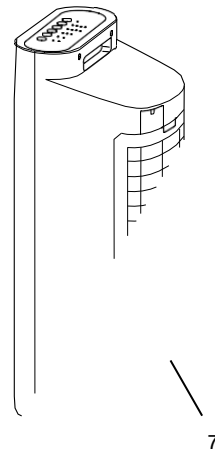
Vandens rezervuaro valymas

Jei įrenginys yra aktyviai naudojamas, vandens talpyklą reikia valyti kas 3 dienas. Naudokite buitinį actą kaip valymo/kalkių šalinimo priemonę.

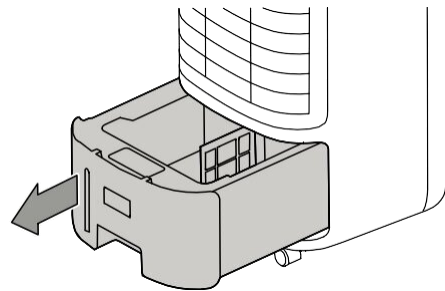
Laikykitės gamintojo specifikacijų ir įspėjimų apie kalkių šalinimo medžiagos sukiamą pavojų.

Prieš ilgesnį nenaudojimo laikotarpį ir prieš pakartotinį paleidimą (pvz., jei įrenginys buvo laikomas kelis mėnesius ir yra dulketas), ištuštinkite ir išvalykite vandens talpyklą.

1. Atleiskite vandens talpyklos stalčių paspausdami fiksavimo mygtuką (7).

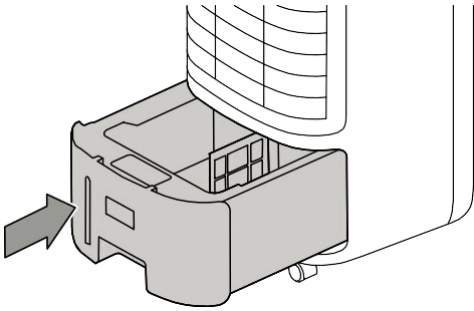


2. Išimkite vandens talpyklą (6) iš įrenginio.



3. Kruopščiai nuplaukite vandens talpyklą kriauklėje ar kitur po tekančiu vandeniu.
4. Kruopščiai išskalaukite vandens talpyklą buitiniu actu (kalkių šalinimo priemone).
5. Nuplaukite vandens talpyklą vandeniu.

6. Išdžiovinkite rezervuaro vidų audiniu be pūkelių.
7. Jei norite tęsti darbą, pripildykite vandens talpyklą šviežiu geriamuoju vandeniu (žr. skyrių „Pripildymas vandeniu“).
8. Įstatykite vandens talpyklą atgal į įrenginį.



Išvalykite vandens filtrą:



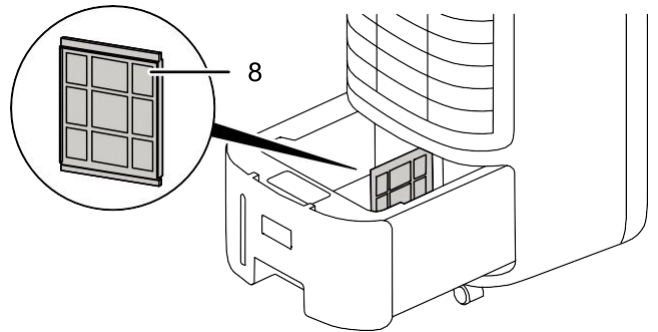
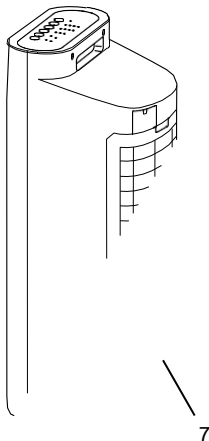
Informacija

Įrenginys taip pat turi ir vandens filtrą. Vandens filtras yra įstatytas tarp dešinės ir kairės vandens talpyklos pusės. Siurblys transportuoja ir valo vandenį iš kairės į dešinę vandens talpyklos pusę.

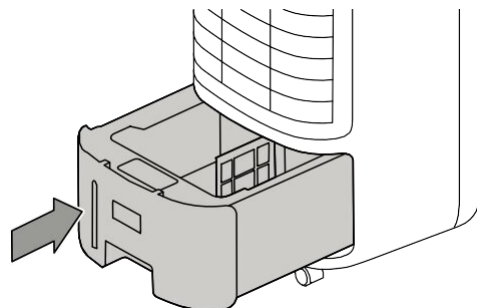
Vandens filtrą (8) vandens rezervuare (6) reikia pakeisti, jei jis yra stipriai išplėstas arba pažeistas.

1. Trumpam atjunkite įrenginį nuo elektros tinklo.
2. Atleiskite įrenginio vandens talpyklos stalčių (6) paspausdami fiksavimo mygtuką (7).
3. Išpilkite vandenį.
4. Išimkite vandens filtrą (8) iš vandens talpyklos.

9. Atleiskite vandens talpyklos stalčių paspausdami fiksavimo mygtuką (7). Tai atlikdami įsitikinkite, jog vandens talpykla yra teisingai įstatyta, nes kitaip įrenginio įjungti pakartotinai nebus galima.



5. Nuskalaukite vandens filtrą (8) tekančiu vandeniu ir nuvalykite sausu skudurėliu.
6. Jei vandens filtras pažeistas, pakeiskite jį nauju.
7. Vėl įdėkite vandens filtrą į vandens talpyklą (6).
8. Įstumkite vandens talpyklos stalčių (6) atgal į įrenginį.



9. Atleiskite vandens talpyklos stalčių paspausdami fiksavimo mygtuką (7).
⇒ Įsitikinkite, kad talpykla yra visiškai įstumta atgal į jos vietą, nes kitaip siurblys neveiks.

Oro filtro valymas:

Oro filtras reikia išvalyti iškart, kai tik jie tampa nešvarūs. Tai yra paaikškinta skyriuje „Klaidos ir gedimai“).



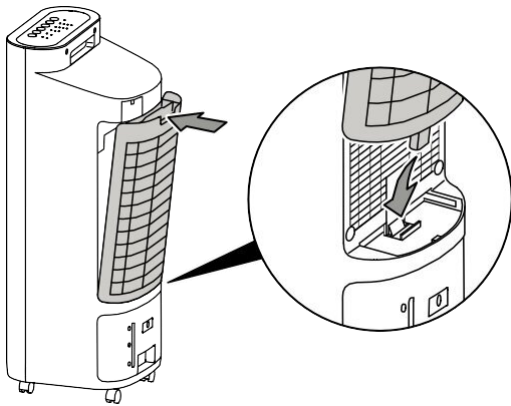
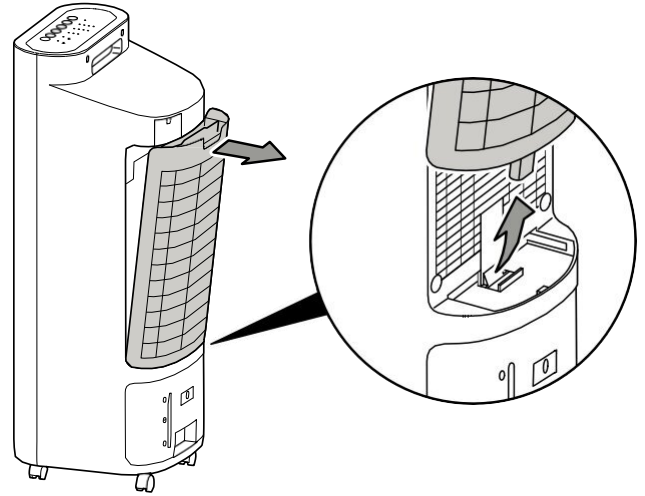
Įspėjimas!

Įsitinkite, kad oro filtrai nesusidėvėję ir nepažeisti. Oro filtro kampai ir kraštai neturi būti deformuoti ar suapvalinti. Prieš vėl įdėdami oro filtras, įsitinkite, kad jie nepažeisti ir yra sausi!

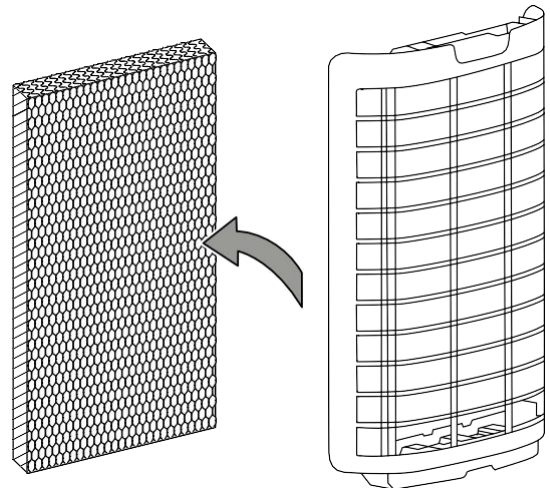
✓ Įrenginys atjungtas nuo elektros tinklo.

1. Išimkite oro filtras iš įrenginio.
2. Nuvalykite filtrą šiek tiek drėgna, minkšta, nepūkuota šluoste. Jei filtrai labai užteršti, išvalykite juos šiltu vandeniu, sumaišytu su neutralia valymo priemone.
3. Leiskite filtrams visiškai išdžiūti. Nedėkite jokių drėgnų filtrų į įrenginį!
4. Pakartotinai įstatykite oro filtras atgal į įrenginį.

1. Išimkite oro filtrą (10) su oro filtro (11) laikikliu iš įrenginio.



2. Išimkite garinimo filtrą (9) iš oro filtro (11) laikiklio.



Garinimo filtro keitimas. Pastaba

Pastaba

Įjungus oro aušinimo režimą, įrenginys neturėtų būti naudojamas be garinimo filtro, kitaip *aušinimas* neveiks.

Pastaba

Nenaudokite įrenginio be įdėto oro filtro! Be oro filtro įrenginio vidus bus labai užterštas. Dėl to gali sumažėti įrenginio našumas ir įrenginys gali sugesti.

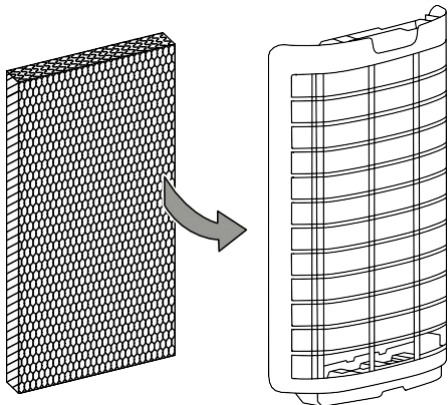
Senas garinimo filtras turėtų būti pakeistas.

Įprastu režimu garinimo filtro pakeitimo intervalas apytiksliai yra vieneri metai.

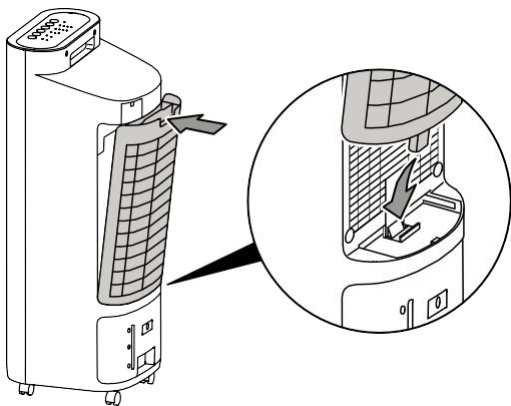
Prieš išimdami garinimo filtrą iš įrenginio, leiskite jam išdžiūti.

3. Panaudotą garinimo filtrą utilizuokite vadovaudamiesi nacionaliniais teisės aktais.

4. Įstatykite naują garinimo filtrą į oro filtro laikiklį.



5. Įdėkite garinimo filtrą (9) ir oro filtro laikiklį su oro filtru (10) į įrenginį.



Veiksmai, kuriuos būtina atlikti po techninės priežiūros:

Jei norite toliau naudoti įrenginį, turite:

- Prijungti įrenginį prie elektros tinklo.

Jei neketinate naudoti įrenginio ilgą laiką:

- Vadovaukitės skyriumi „Laikymas“.

Techninis priedas

Techniniai duomenys

Parametras	Sukimo momento dydis
Modelis	PAE 22
Garavimo talpa	900 ml/val.
Oro srautas	330 m ³ /val.
Maitinimo tinklo jungtis	220-240 V / 50 Hz
Nominalus srovės suvartojimas	0,3 A
Energijos sąnaudos	60 W
Garso slėgio lygis (1 m atstumu)	49 dB(A)
Vandens talpykla	6 l
Svoris	7,5 kg
Matmenys (ilgis x plotis x aukštis)	270 x 300 x 750 mm
Mažiausias atstumas iki sienų ir kitų objektų:	
nuo viršaus (A):	100 cm
iš galo (B):	100 cm
iš šonų (C):	100 cm
iš priekio (D):	100 cm
Nuotolinio valdymo pulto baterijos	Tipas - AAA , 1,5 V

Aušinimo ventiliatorių informacijos reikalavimai pagal Reglamentą (ES) Nr. 206/2012:

PAE 22

Parametras	Simbolis	Vertė	Vienetas
Didžiausias ventiliatoriaus oro srautas	F	5.5	m ³ /min
Ventiliatoriaus vartojamoji galia	P	44.1	W
Eksploatacinė vertė	SV	0,1	(m ³ /min)/W
Energijos suvartojimas, budėjimo veiksmas	PSB	0.3	W
Ventiliatoriaus garso galios lygis	LOW	59	dB(A)
Didžiausias oro greitis	c	1.1	m/s
Eksploatacinės vertės matavimo metodo standartas	EN ISO 5801:2017		
Dėl išsamesnės informacijos teirautis adresu:	„Trotec“ GmbH · Grebbener Straße 7 · 52525 Heinsberg, Vokietija		

Utilizavimas

Pakavimo medžiagas visada šalinkite aplinkai nekenksmingu būdu ir laikydamiesi galiojančių vietinių atliekų šalinimo taisyklių.



■ Piktograma su perbraukta atliekų dėže ant elektros ar elektroninės įrangos atliekų yra nurodyta Direktyvoje 2012/19/ES. Joje taip pat yra nurodyta, jog pasibaigus įrenginio eksploatacijos laikui, jo negalima šalinti kartu su buitinėmis atliekomis. Netoliese savo vietovėje rasite surinkimo taškų, per kuriuos galima nemokamai gražinti elektros ir elektroninę įrangą. Adresus galite gauti iš savo savivaldybės ar vietos administracijos. Apie kitas gražinimo galimybes, taikomas daugelyje ES šalių, taip pat galite sužinoti svetainėje <https://hub.trotec.com/?id=45090>. Priešingu atveju kreipkitės į oficialų jūsų šalyje įgaliotą elektroninės ir elektros įrangos perdirbimo centrą.

Atskiru elektros ir elektroninės įrangos atliekų surinkimu siekiama sudaryti galimybes pakartotinai naudoti, perdirbti ir kitaip naudoti panaudotą įrangą, taip pat užkirsti kelią neigiamam poveikiui aplinkai ir žmonių sveikatai, kurį sukelia šalinant pavojingas medžiagas, kurios gali būti įranga.



Europos Sąjungoje baterijos ir akumuliatoriai neturi būti laikomi buitinėmis atliekomis, o turi būti profesionaliai šalinami pagal 2006 m. rugsėjo 6 d. Europos Parlamento ir Tarybos direktyvą 2006/66 / EB dėl baterijų ir akumuliatorių. Baterijas ir akumuliatorius utilizuokite pagal galiojančius įstatymų reikalavimus.

Taikoma tik Jungtinei Karalystei

Pagal 2013 m. Elektros ir elektroninės įrangos atliekų reglamentą (SI 2013/3113) (su pakeitimais) ir 2009 m. Baterijų ir akumuliatorių atliekų reglamentą (SI 2009/890) (su pakeitimais) nebenaudojami įrenginiai turi būti surenkami atskirai ir šalinami aplinkai nekenksmingu būdu.

