

Termostatas Feelspot WTH93.36

Naudotojo vadovas

Elektriniam Šildymui



Sveiki

Dėkojame už pirkinį

Jūsų įsigytas naujasis termostatas užtikrins tolygų ir komfortišką temperatūros reguliavimą kiekviename jūsų būsto kambaryje. Mes suvienijome technologiją, meistriskumą ir aukščiausios kokybės medžiagas, kad pristatytume jums saugų, patikimą, šiuolaikiško dizaino ir geros išvaizdos gaminį.

Perskaitykite šį jūsų termostato įrengimo/programavimo vadovą, kuriame išdėstytos išsamios įrengimo ir naudojimo instrukcijos. Taip pat užtikrinkite, kad jūsų termostatą pagal galiojančias taisykles įrengs kvalifikuotas specialistas.

Dėžutėje rasite

Termostatą	1 vnt.	Varžtus	1 vnt.
Naudotojo vadovą	1 vnt.	Grindų daviklį (2,5 m.)	1 vnt.
Kokybės kontrolės lapelį	1 vnt.		

APIE JŪSŲ TERMOSTATĄ

FeelspotWTH93.36 buvo sukurtas elektrinių radiatorių, šildymo plokščių, grindų šildymo kilimėlių valdymui. Šie įrenginiai skirti naudoti komercinėse, pramoninėse, viešosiose ir gyvenamosiose patalpose.

MODELIO APIBŪDINIMAS

Programuojamas termostatas, skirtas elektriniams patalpų bei grindų šildymui valdyti.

SAVYBĖS

Išvaizda

1. Juodas neigiamas ekranas.
2. 51 mm skersmens apvalus ekranas.
3. Akrilinis lęšis.
4. Liečiami mygtukai.
5. Sidabrinis rėmelis.
6. Matomos dalies storis virš sienos paviršiaus tik 19 mm.
7. Lengvas įrengimas pasukamu prijungimu.
8. Tinka montuoti į įleidžiamą instaliacinę dėžutę.
9. Baltos spalvos.

Funkcionalumas

1. 0,5 °C tikslumas palaiko jūsų nustatytą temperatūros lygį.
2. Galima keisti tarp °C ir °F (suasmeninta funkcija).
3. Išjungus, duomenys išlieka atmintyje.
4. 5+2 šeši programuojami laiko tarpai maksimaliam komfortui ir ekonomijai.

IŠMATAVIMAI



TECHNINIAI DUOMENYS

Matinimas: 95 ~ 240 VAC, 50 ~ 60 Hz
Srovinė apkrova: 16 A
Daviklis: NTC3950, 10K
Tikslumas: ±0,5 °C arba ±1 °F
Nustatomų temp. diapazonas: 5 - 35 °C
Rodomų temp. diapazonas: 5 ~ 99 °C
Aplinkos temp.: 0 ~ 45 °C
Aplinkos drėgmė: 5 ~ 95 % santykinė drėgmė (be kondensato)
Laikymo temp.: -5 ~ 45 °C
Naudojama galia: < 1.5 W
Laiko skaičiavimo klaidos: < 1 %
Korpuso medžiaga: PC + ABS (nedeigus)
Įrengimo dėžutė: standartinė europietiška 60 mm diametro dėžutė
Apsaugos klasė: IP20
Mygtukai: liečiami

PRIEŠ PRIJUNGIANT IR ĮRENGIANT

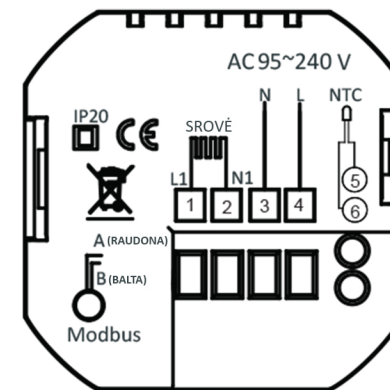
1. Įdėmiai perskaitykite šią instrukciją. Instrukcijų nesilaikymas gali būti įrenginio gedimo arba pavojingos situacijos priežastis.
2. Peržiūrėkite instrukcijose ir ant gaminio pateikiamus nominalius duomenis, kad įsitikintumėte, kad jie atitinka jums reikalingus.
3. Įrenginį turi įrengti patyręs, kvalifikuotas specialistas.
4. Baigę įrengimo darbus, patikrinkite įrenginio veikimą kaip nurodyta instrukcijoje.



DĖMESIO!

**Elektros smūgio ar įrenginio sugadinimo pavojus.
Trumpo sujungimo ir elektros smūgio žmogui pavojus.
Prieš įrengdami atjunkite el. energijos tiekimą.**

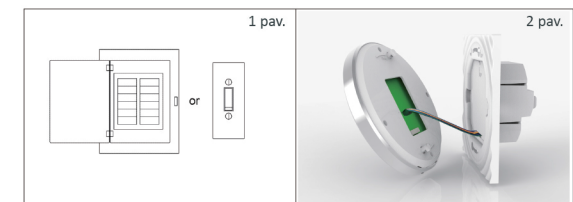
EL. LAIDŲ IŠDĖSTYMAS



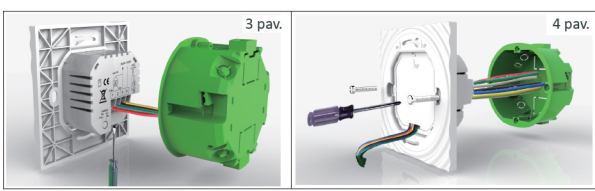
ĮRENGIMAS

Jūsų termostatas tinkamas įrengimui standartinėje europietiškoje 60 mm diametro dėžutėje.

- 1 žingsnis. Išjunkite maitinimą. Žiūr. 1 pav.
- 2 žingsnis. Pasukdami dalį su LCD ekranu nuimkite montavimo plokštelę. Žiūr. 2 pav.

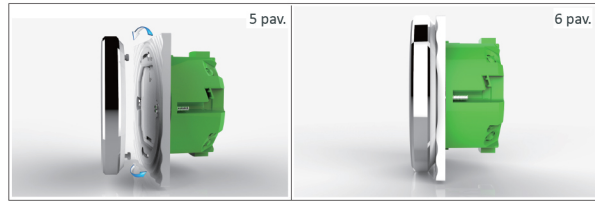


- 3 žingsnis. Prijunkite maitinimą ir apkrovas prie atitinkamų kontaktų. (Žiūr. „Laidų išdėstymas“ ir 3 pav.).
- 4 žingsnis. Dėžutėje esančiais varžtais sienoje pritvirtinkite montavimo plokštelę. Žiūr. 4 pav.

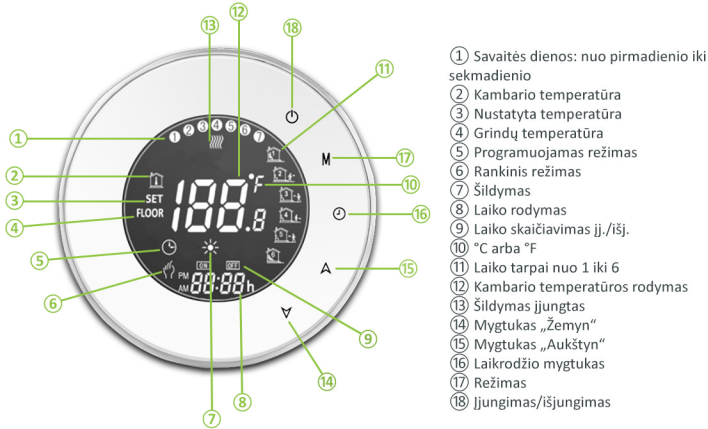


5 žingsnis. Pasukdami pritvirtinkite termostato korpusą prie montavimo plokštelės. Žiūr. 5 pav.

6 žingsnis. Įrengimas baigtas. Žiūr. 6 pav.



PAGRINDINIO EKRANO APŽVALGA



- ① Savaitės dienos: nuo pirmadienio iki sekmadienio
- ② Kambario temperatūra
- ③ Nustatyta temperatūra
- ④ Grindų temperatūra
- ⑤ Programuojamas režimas
- ⑥ Rankinis režimas
- ⑦ Šildymas
- ⑧ Laiko rodymas
- ⑨ Laiko skaičiavimas jį./išj.
- ⑩ °C arba °F
- ⑪ Laiko tarpai nuo 1 iki 6
- ⑫ Kambario temperatūros rodymas
- ⑬ Šildymas įjungtas
- ⑭ Mygtukas „Žemyn“
- ⑮ Mygtukas „Aukštyn“
- ⑯ Laikrodžio mygtukas
- ⑰ Režimas
- ⑱ Įjungimas/išjungimas

NAUDOJIMAS

Kai įjungta

1. Įjungimas/išjungimas: paspauskite mygtuką, kad įjungtumėte ar išjungtumėte termostatą.

2. Rankinis ir programuojamas

Palieskite M (režimas), kad pereitumėte iš rankinio į programuojamą režimą ir atvirkščiai. Įjungus rankinį režimą, ekrano apačioje rodomas simbolis . Įjungus programuojamą režimą, rodomas simbolis .

3. Temperatūros nustatymas

Programuojamame režime nustatyta temperatūra, laikas ar įjungimas/išjungimas nustatyti laiku negali būti keičiami. Jei naudotojas nori tai keisti, jis turi pereiti į rankinį režimą arba perprogramuoti prieš tai atliktus nustatymus. Rankiniame režime paspauskite , kad nustatytumėte pageidaujamą temperatūrą.

4. Laiko nustatymas/tikslinimas

Palieskite ikoną, kad nustatytumėte minutes, valandas ir savaitės dieną (1 = pirmadienis, 2 = antradienis ir t.t.) naudokite mygtukus. Spustelėkite dar kartą, kad patvirtintumėte nustatymus ir išeitumėte.

5. Termostato užrakinimas

Norėdami užrakinti ar atrakinti termostatą, nepauskite ir bei palaikykite 5 sekundes. Administratoriaus aplinkos 3 punkte galite rinktis dalinį ar visišką užrakinimą.

6. Programuojamo grafiko nustatymas/tikslinimas

Jūsų termostatas užtikrina šešis iš anksto nustatytus šildymo laikotarpius kiekvienai dienai.

Grafikai gali būti nustatomi ir koreguojami tik programuojamame režime.

Palieskite ikoną 4 kartus kol įeisite į savaitės dienų grafiko nustatymus (ekrano viršuje bus rodoma 12345). Naudodami ir mygtukus nustatykite 1 laiko tarpą. Paspauskite ikoną ir naudodami ir mygtukus nustatykite temperatūrą.

Palieskite ikoną ir naudodami ir mygtukus nustatykite 2 laiko tarpą. Pakartokite šią procedūrą 3, 4, 5, ir 6 laiko tarpams.

Paspauskite ikoną dar kartą, kad įeitumėte į savaitgalio laiko tarpų nustatymus (ekrano viršuje bus rodoma 6 ir 7). Pakartokite aukščiau aprašytą procedūrą, kad nustatytumėte savaitgalio laiko tarpus. Paspauskite dar kartą, kad patvirtintumėte nustatymus ir išeitumėte.

Numatytieji programuojamų laiko tarpų nustatymai

Laiko tarpas	Savaitės dienos (pir. - pen.)		Savaitgaliai (šeš. - sek.)	
	Laikas	Temperatūra	Laikas	Temperatūra
1 laiko tarpas (komfortiškas)	06:00 kėlimasis	20 °C	06:00 kėlimasis	20 °C
2 laiko tarpas (ekonomiškas)	08:00 išėjimas	15 °C	08:00 išėjimas	20 °C
3 laiko tarpas (komfortiškas)	11:30 grįžimas	15 °C	11:30 grįžimas	20 °C
4 laiko tarpas (ekonomiškas)	13:30 išėjimas	15 °C	13:30 išėjimas	20 °C
5 laiko tarpas (komfortiškas)	17:00 grįžimas	22 °C	17:00 grįžimas	15 °C
6 laiko tarpas (komfortiškas)	22:00 miegas	15 °C	22:00 miegas	15 °C

Kai išjungta (administratoriaus aplinka)

Funkcijų ir galimybių nustatymas

Kai maitinimas išjungtas, kartu paspaudę 5 sekundes palaikykite M ir tam, kad įeitumėte į administratoriaus aplinką. Tada paspauskite M, kad pereitumėte per galimas funkcijas. Mygtukais ir galite keisti galimus pasirinkimus. Visi nustatymai patvirtinami automatiškai.

Kodas	Funkcija	Nustatymas ir galimybės	Numatyta
1	Temperatūros kalibravimas	nuo -9 °C iki +9 °C (vidiniam sensorium)	-2
2	Neausturmo zonos temperatūra	0 ~ 5 °C	1
3	Mygtukų užrakinimas	00: užrakinti visi mygtukai išskyrus įjungimo mygtuką 01: užrakinti visi mygtukai	01
4	Daviklių tipai	00: vidinis daviklis (temperatūros valdymui ir ribojimui) 01: išorinis daviklis (temperatūros valdymui ir ribojimui) 02: vidinis/išorinis daviklis (vidinis daviklis temperatūros valdymui, išorinis daviklis temperatūros ribojimui)	02
5	Ekrano švietimo laikas budėjimo režimu	1-60 s; ilgesnis laikas - ilgiau šviečia ekranas	3
6	Maksimali nustatoma temperatūra	15-35 °C	35
7	12 arba 24 val.	00: 12 h 01: 24 h	01
8	Ekrano režimas	00: rodoma ir kambario temperatūra, ir nustatyta temperatūra 01: rodoma tik nustatyta temperatūra	00
9	Žemos temperatūros apsaugos nustatymas	0-15 °C	0
A	Aukštos temperatūros apsaugos nustatymas	10-70 °C	45
B	Gamyklinių nustatymų grąžinimas	00: normali būseną 01: gamyklinių nustatymų grąžinimas	00

NESUDĖTINGŲ PROBLEMŲ SPRENDIMAS

Nr.	Problema	Sprendimas
1	Maitinimas įjungtas, bet nešviečia ekranas.	* Patikrinkite ar neatsilaisvinę kontaktai tarp LCD skydelio ir maitinimo bloko.
2	Ekranas veikia, bet šildymas ne veikia.	* LCD skydelį arba maitinimo bloką pakeiskite nauju.
3	Kambario temperatūra skiriasi nuo esamos	* Atlikite temperatūros kalibravimą administratoriaus aplinkoje, 1 punkte.

APTARNAVIMAS

Jūsų termostatui taikomas 24 mėnesių garantinis laikotarpis nuo įsigijimo datos. Pogarantinis aptarnavimas gali būti mokamas.

Dėl išsamesnės informacijos prašome susisiekti su mumis tiesiogiai.

GARANTINĖS SĄLYGOS

Termostatui suteikiama **24 mėnesių garantija**.

Termostatas, kuriam pateikiama pretenzija, turi būti pristatytas į UAB „RUBISOLIS“.

Remontas atliekamas per 14 darbo dienų nuo pretenzijos pateikimo dienos.

Garantija nesuteikiama, jeigu surasti defektai atsirado dėl vartotojo kaltės:

- pažeistos gaminio naudojimosi instrukcijos;
- gaminys mechaniškai arba kitaip pažeistas;
- pastebėtas bandymas patekti į gaminio vidų ar gaminys remontuotas kitame techninio aptarnavimo centre;
- įrenginys buvo nekokybiškai sumontuotas pačio vartotojo arba jo samdyto trečio asmens;
- įrenginys sugedo dėl išorinių aplinkos reiškinų, kaip dulksės, užliejimas vandeniu ar kitokiu skysčiu, žaibas, elektros tinklų įtampos šuolis, cheminės medžiagos, įvairūs elektromagnetiniai laukai, netvarkingas elektros maitinimo tinklas;
- nepateikta gaminio naudojimosi instrukcija su pardavėjo atžyma arba nepateiktas pirkimo dokumentas.

Pardavimo data:

Pardavėjas:

Modelis: