

Quantum EX HT



IT	MANUALE ISTRUZIONI.....	2
EN	INSTRUCTION MANUAL.....	5

Leggere questo manuale con attenzione prima di usare il prodotto e conservarlo in un posto sicuro così da poterlo consultare all'occorrenza.

Il prodotto è costruito a regola d'arte e nel rispetto delle normative vigenti in materia di apparecchiature elettriche e deve essere installato da personale tecnicamente qualificato. La ditta costruttrice non si assume responsabilità per danni a persone o cose derivanti dalla mancata osservanza delle norme contenute nel presente libretto.

PRECAUZIONI PER L'INSTALLAZIONE, L'USO E LA MANUTENZIONE

- L'apparecchio non deve essere utilizzato in applicazioni diverse da quelle indicate in questo manuale.
- Dopo aver rimosso il prodotto dall'imballo, assicurarsi della sua integrità; in caso di dubbio, rivolgersi a tecnico qualificato. Non lasciare parti dell'imballo alla portata di bambini o persone diversamente abili.
- Non toccare l'apparecchio con mani/piedi umidi o bagnati.
- Questo apparecchio può essere utilizzato da bambini di età non inferiore ad 8 anni e da persone con ridotte capacità fisiche, sensoriali o mentali o con esperienza e conoscenze insufficienti, purché attentamente sorvegliate o istruite su come utilizzare in modo sicuro l'apparecchio e sui pericoli che ciò comporta. Assicurarsi che i bambini non giochino con l'apparecchio. Pulizia e manutenzione da parte dell'utente non devono essere eseguite da bambini senza supervisione.
- Non impiegare il prodotto in presenza di sostanze o vapori infiammabili, come alcool, insetticidi, benzina, etc.
- In caso si rilevi qualsiasi tipo di anomalia nel funzionamento, scollegare l'apparecchio dalla rete elettrica e rivolgersi al più presto a personale qualificato. In caso di riparazione, richiedere esclusivamente ricambi originali.
- L'impianto elettrico a cui è collegato il prodotto deve essere conforme alle normative vigenti.
- Prima di collegare il prodotto alla rete di alimentazione o alla presa elettrica accertarsi che:
 - i dati di targa (tensione e frequenza) corrispondano a quelli della rete di distribuzione elettrica;
 - la portata dell'impianto/presa sia adeguata alla potenza massima dell'apparecchio.In caso contrario rivolgersi a personale qualificato.
- L'apparecchio non deve essere impiegato come attivatore di scaldabagni, stufe, ecc., nè deve scaricare in condotti adibiti all'evacuazione di aria calda/fumi derivanti da alcun tipo di apparecchio a combustione. Deve espellere l'aria all'esterno tramite un proprio condotto specifico.
- Temperatura di funzionamento: da 0°C fino a +40°C.
- L'apparecchio è destinato ad estrarre solo aria pulita, ossia senza elementi grassi, fuliggine, agenti chimici e corrosivi, miscele infiammabili o esplosive.
- Non lasciare l'apparecchio esposto ad agenti atmosferici (pioggia, sole, neve, etc.).
- Non immergere l'apparecchio o altre sue parti in acqua o liquidi.
- Spegnere l'interruttore generale dell'impianto ogni qual volta si rilevi un'anomalia di funzionamento o si effettuino operazioni di pulizia.
- Per l'installazione occorre prevedere nella rete di alimentazione, conformemente alle regole di installazione, un interruttore onnipolare che consenta la disconnessione completa nelle condizioni della categoria di sovratensione III (distanza dei contatti uguale o superiore a 3mm).
- Se il cavo di alimentazione è danneggiato, esso deve essere sostituito dal costruttore o dal suo servizio assistenza tecnica o comunque da una persona con qualifica similare, in modo da prevenire ogni rischio.

- Non ostruire la griglia di aspirazione o di espulsione per garantire l'ottimale passaggio dell'aria.
- Assicurare un adeguato rientro dell'aria nel locale, nel rispetto del regolamento vigente, al fine di garantire il corretto funzionamento dell'apparecchio.
- Qualora nell'ambiente in cui è installato il prodotto sia presente un apparecchio funzionante a combustibile (scaldacqua, stufa a metano etc., di tipo non a "camera stagna"), è indispensabile assicurare un adeguato ingresso d'aria, per garantire una buona combustione e il corretto funzionamento di tali apparecchi.
- Effettuare l'installazione in modo che la girante sia inaccessibile al lato della mandata, al contatto del Dito di Prova (sonde di prova "B" della norma EN61032), secondo le vigenti norme antinfortunistiche.
- Installazione a vetro
In caso di installazione a vetro è necessario utilizzare l'apposito kit non in dotazione.
Attenzione: Non montare il prodotto a vetro senza l'apposito kit.

INTRODUZIONE

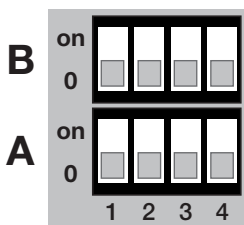
Quantum EX è un'aspiratore assiale silenzioso progettato per un funzionamento continuo e per garantire il ricambio dell'aria in bagno, toilette e ambienti di piccole/medie dimensioni. Adatto per l'espulsione dell'aria direttamente verso l'esterno o in presenza di brevi canalizzazioni. Installabile a parete, soffitto e vetro (fig.1)

CARATTERISTICHE TECNICHE

- Materiale: ABS colore RAL 9010 di alta qualità, resistente agli urti e ai raggi UV.
- Copri-frontale design smontabile per pulizia senza l'utilizzo di utensili.
- Ventola aerodinamica ad alta efficienza, con pale a "winglet", cioè provviste di alette di estremità per ottimizzare la silenziosità e il rendimento.
- Motore EC brushless monofase, a bassissimo consumo, con protezione termica integrata.
- Motore montato su cuscinetti a sfera di alta qualità.
- Velocità minima continua e intermedia impostabili.
- Velocità massima attivabile tramite collegamento LS.
- Controllo evoluto dell'umidità e della temporizzazione.
- Adatto per funzionamento continuo.
- Realizzato in doppio isolamento: non necessita della messa a terra.
- IPX4 installazione a parete / IPX2 installazione a soffitto.
- Tensione di alimentazione 220-240V~ 50/60Hz.

FUNZIONAMENTO

Nel momento dell'accensione, l'unità funziona alla velocità minima continua.
Se viene attivato l'umidostato o il timer, l'unità funziona alla velocità intermedia.
Se viene attivato l'interruttore esterno, l'unità funziona alla velocità massima.
Dopo lo spegnimento dell'interruttore esterno, l'unità continua a funzionare alla velocità intermedia per un periodo di tempo, per poi tornare alla velocità minima continua (oppure torna alla velocità intermedia qualora sia attivato il controllo di umidità o la temporizzazione). Il led presente sul supporto frontale si illumina quando l'interruttore esterno è attivato.



Le diverse funzionalità possono essere impostate/attivate tramite i Dip Switch A e B posizionati sul circuito elettronico.

Attenzione: durante questa operazione l'unità deve essere scollegata dalla rete elettrica.

SETTAGGIO VELOCITÀ

Le possibili configurazioni di velocità minima, intermedia e massima sono rappresentate dai grafici di Fig.14 e selezionabili tramite gli interruttori come indicato in tabella DIP SWITCH A (Fig.15).

VELOCITA' MINIMA CONTINUA

Nel momento dell'accensione, l'unità funziona alla velocità minima continua.

VELOCITA' INTERMEDIA

L'unità funziona automaticamente alla velocità intermedia.

La velocità intermedia si attiva se una delle seguenti condizioni è verificata:

- l'umidostato è attivo;
- il timer con ritardo di spegnimento è attivo.

VELOCITA' MASSIMA

La velocità massima si attiva tramite interruttore esterno, sensore ambiente remoto oppure interruttore luce. Il led presente sul supporto frontale si illumina.

UMIDOSTATO

L'unità è provvista di sonda di rilevazione di umidità che funziona in modalità AUTO, ossia l'umidostato, che monitora costantemente i livelli di umidità, si attiva solo in caso di brusco aumento del tasso di umidità e se il valore di U.R. supera il 65%.

Se l'umidostato è attivo, l'unità lavora alla velocità intermedia e dopo che il livello di umidità si stabilizza, continua a funzionare alla velocità intermedia per un tempo fisso di 5 minuti.

Il controllo dell'umidità è attivabile tramite interruttore 2 del Dip Switch B (Fig.15).

TIMER CON RITARDO DI SPEGNIMENTO

L'unità è provvista di timer con ritardo di spegnimento. Quando l'interruttore esterno viene spento, l'unità continua a funzionare alla velocità intermedia per un periodo di tempo definito dalla modalità AUTO di seguito descritta:

- se l'interruttore esterno rimane attivo per meno di 3 minuti, non interviene la temporizzazione;
- se l'interruttore esterno rimane attivo per un tempo compreso tra 3 e 10 minuti, l'unità ritarda lo spegnimento di 5 minuti;
- se l'interruttore esterno rimane attivo per un tempo compreso tra 10 e 20 minuti, l'unità ritarda lo spegnimento di 10 minuti;
- se l'interruttore esterno rimane attivo per più di 20 minuti, l'unità ritarda lo spegnimento di 15 minuti.

Al termine di tale periodo, l'unità torna a funzionare alla velocità minima continua.

La temporizzazione è attivabile tramite interruttore 3 del Dip Switch B (Fig.15).

SMALTIMENTO E RICICLAGGIO



Informativa sullo smaltimento delle unità a fine vita.

Questo prodotto è conforme alle Direttiva EU 2002/96/EC.

Il simbolo del cassonetto barrato riportato sull'apparecchiatura indica che il prodotto alla fine della propria vita utile deve essere raccolto separatamente dagli altri rifiuti. L'utente dovrà, pertanto, conferire l'apparecchiatura giunta a fine vita agli idonei centri di raccolta differenziata dei rifiuti elettronici ed elettrotecnici, oppure riconsegnarla al rivenditore al momento dell'acquisto di una nuova apparecchiatura di tipo equivalente.

L'adeguata raccolta differenziata per l'avvio successivo dell'apparecchiatura dimessa al riciclaggio, al trattamento e allo smaltimento ambientale compatibile contribuisce ad evitare possibili effetti negativi sull'ambiente e sulla salute e favorisce il riciclo dei materiali di cui è composta l'apparecchiatura. Lo smaltimento abusivo del prodotto da parte dell'utente può implicare sanzioni amministrative previste dalla normativa vigente.

Read this manual carefully before using the product and keep it in a safe place for reference. This product was constructed up to standard and in compliance with regulations relating to electrical equipment and must be installed by technically qualified personnel. The manufacturer assumes no responsibility for damage to persons or property resulting from failure to observe the regulations contained in this booklet.

PRECAUTIONS FOR INSTALLATION, USE AND MAINTENANCE

- The device should not be used for applications other than those specified in this manual.
- After removing the product from its packaging, verify its condition. In case of doubt, contact a qualified technician. Do not leave packaging within the reach of small children or people with disabilities.
- Do not touch the appliance with wet or damp hands/feet.
- This appliance can be used by children aged from 8 years and above and persons with reduced physical, sensory or mental capabilities or lack of experience and knowledge if they have been given supervision or instruction concerning use of the appliance in a safe way and understand the hazards involved. Children shall not play with the appliance. Cleaning and user maintenance shall not be made by children without supervision.
- Do not use the product in the presence of flammable vapours, such as alcohol, insecticides, gasoline, etc.
- If any abnormalities in operation are detected, disconnect the device from the mains supply and contact a qualified technician immediately. Use original spare parts only for repairs.
- The electrical system to which the device is connected must comply with regulations.
- Before connecting the product to the power supply or the power outlet, ensure that:
 - the data plate (voltage and frequency) correspond to those of the electrical mains
 - the electrical power supply/socket is adequate for maximum device power. If not, contact a qualified technician.
- The device should not be used as an activator for water heaters, stoves, etc., nor should it discharge into hot air/fume vent ducts deriving from any type of combustion unit. It must expel air outside via its own special duct.
- Operating temperature: 0°C up to +40°C.
- The device is designed to extract clean air only, i.e. without grease, soot, chemical or corrosive agents, or flammable or explosive mixtures.
- Do not leave the device exposed to atmospheric agents (rain, sun, snow, etc.).
- Do not immerse the device or its parts in water or other liquids.
- Turn off the main switch whenever a malfunction is detected or when cleaning.
- For installation an omnipolar switch should be incorporated in the fixed wiring, in accordance with the wiring regulations, to provide a full disconnection under overvoltage category III conditions (contact opening distance equal to or greater than 3mm).
- If the supply cord is damaged, it must be replaced by the manufacturer, its service agent or similarly qualified persons in order to avoid a hazard.
- Do not obstruct the fan or exhaust grille to ensure optimum air passage.
- Ensure adequate air return into the room in compliance with existing regulations in order to ensure proper device operation.
- If the environment in which the product is installed also houses a fuel-operating device (water heater, methane stove etc., that is not a “sealed chamber” type), it is essential to ensure adequate air intake, to ensure good combustion and proper equipment operation.

- Install the product so that the impeller is not accessible from the air outlet side as verified by contact with the Test Finger (test probe “B” of the norm EN61032) in compliance with the current safety regulations.
- Window installation
In case of window installation it is necessary to use the appropriate window kit, which is not included.

Attention: do not mount the product on the window without this kit.

INTRODUCTION

Quantum EX is an axial fan, silent operation, designed for continuous running and to ensure air extraction in small/medium-sized rooms such as bathrooms, toilets, and kitchens. Suitable for air discharge in the presence of short linear duct. Wall, ceiling or window installation (fig.1).

TECHNICAL SPECIFICATIONS

- Material: high quality, impact and UV-resistant ABS colour RAL 9010.
- Design front cover removable for cleaning without the use of tools.
- High efficiency aerodynamic fan with “winglet” blades to optimise quietness and efficiency.
- Single phase EC Brushless motor for energy saving, with integral thermal protection.
- Motor mounted on high quality ball bearings.
- Selectable minimum speed for continuous running and intermediate speed.
- Maximum speed selectable through LS connection.
- Selection of smart humidity control and intelligent run-on timer.
- Suitable for continuous running.
- The fan is double insulated: no earth connection is required.
- IPX4 wall installation; IPX2 ceiling installation.
- Power supply 220-240V~ 50/60Hz

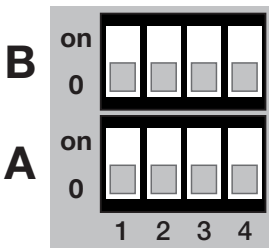
OPERATION

Upon power-up, the unit runs at the minimum continuous speed.

If humidistat or timer is activated, the unit runs at the intermediate speed.

If the external switch is activated, the unit runs at the maximum speed.

After the external switch is off, the unit continues to run at the intermediate speed for a period of time, then it returns to the minimum speed (or to the intermediate speed in case humidistat or run-on timer operation is on). The led on the front cover support lights up when the external switch is activated.



The functionalities can be set/enabled through the Dip Switches A and B on the electronic circuit.

Attention: during this operation the unit needs to be disconnected from the main power supply.

SPEED SETTING

The possible configurations of the minimum, intermediate and maximum speeds are shown in the graphs of Fig.14 and selectable through the switches as indicated in the DIP SWITCH A Table (Fig.15).

MINIMUM CONTINUOUS SPEED

Upon power-up, the unit runs at the minimum continuous speed.

INTERMEDIATE SPEED

The unit runs automatically at the intermediate speed.

The intermediate speed can be activated when either of the below conditions have been met:

- the humidistat has been activated;
- the run-on timer has been activated.

MAXIMUM SPEED

The maximum speed can be activated through the external switch, remote sensor or light switch. The led on the front cover support lights up.

HUMIDISTAT

The unit is equipped with a humidity sensor that operates in AUTO mode, i.e. the humidistat, which records the humidity levels, triggers if there is a steep variation of the humidity and if humidity level is over 65%.

If the humidistat is activated, the unit runs at the intermediate speed and continues to run for a fixed time of 5 minutes after the umidity level stabilizes.

The humidistat can be enabled/ disabled by means of switch 2 of Dip Switch B (Fig.15).

RUN-ON TIMER

The unit is equipped with a run-on timer. When the external switch is turned off, the unit continues to run at the intermediate speed for the a period of time defined as follows:

- if the external switch is activated for less than 3 minutes, the unit does not run-on;
- if the external switch is activated for between 3 and 10 minutes, the unit runs on for 5 minutes;
- if the external switch is activated for between 10 and 20 minutes, the unit runs on for 10 minutes;
- if the external switch is activated for over 20 minutes, the unit runs on for 15 minutes.

When the time is expired, the unit returns to the minimum continuous speed.

The run-on Timer can be enabled/disabled by means of switch 3 of Dip Switch B (Fig.15).

DISPOSAL AND RECYCLING



Information on disposal of units at the end of life.

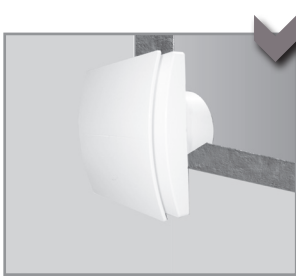
This product complies with EU Directive 2002/96/EC.

The symbol of the crossed-out dustbin indicates that this product must be collected separately from other waste at the end of its life. The user must, therefore, dispose of the product in question at suitable electronic and electro-technical waste disposal collection centres, or else send the product back to the retailer when purchasing a new, equivalent type device.

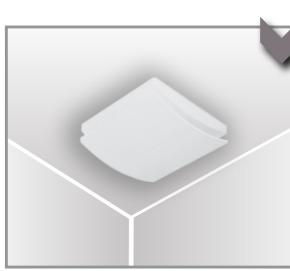
Separate collection of decommissioned equipment for recycling, treatment and environmentally compatible disposal helps to prevent negative effects on the environment and on health and promotes the recycling of the materials that make up the equipment.

Improper disposal of the product by the user may result in administrative sanctions as provided by law.

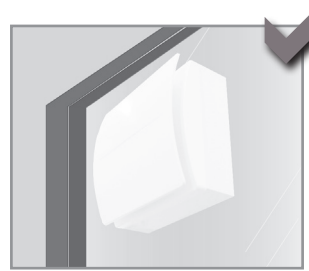
INSTALLAZIONE - INSTALLATION (Fig.1)



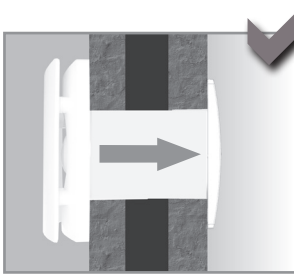
parete / pannello
wall



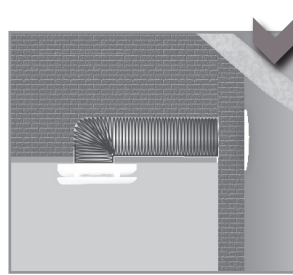
soffitto
ceiling



vetro (kit a richiesta)
window (kit on demand)



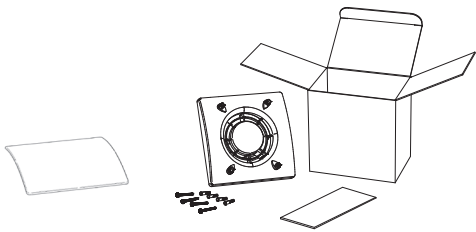
espulsione diretta
direct exhausting



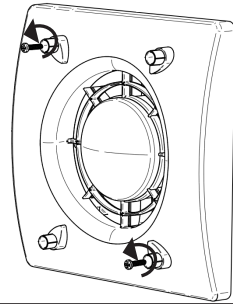
canalizzazione
ducted

MONTAGGIO E COLLEGAMENTI ELETTRICI - MOUNTING AND WIRING DIAGRAM

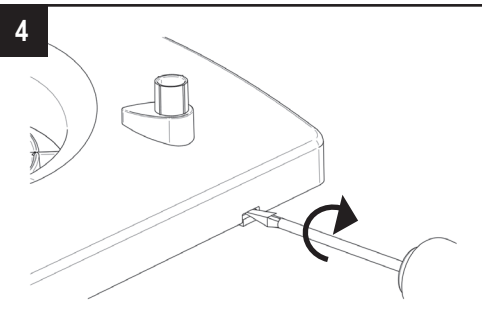
2



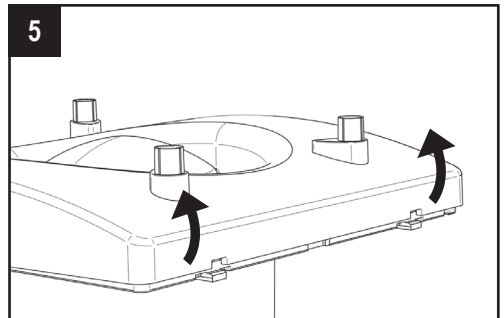
3

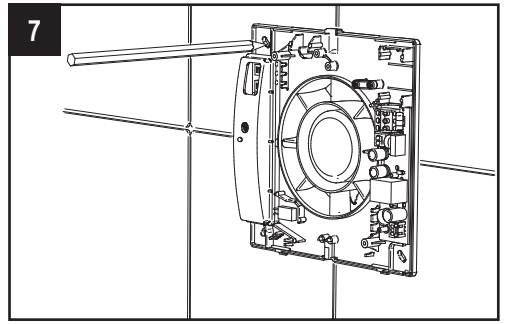
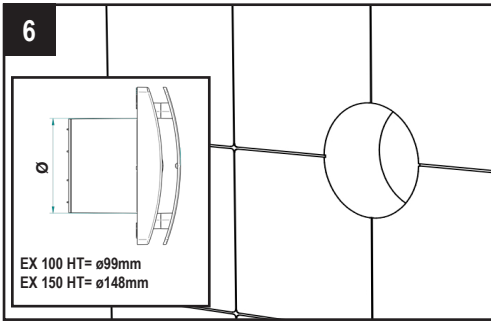


4



5



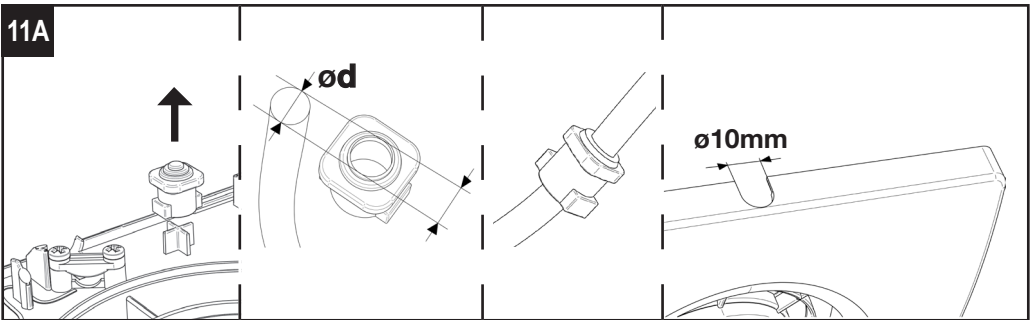
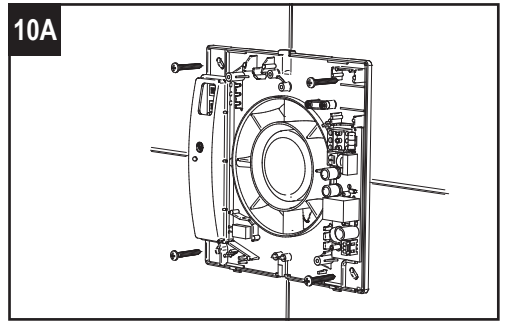
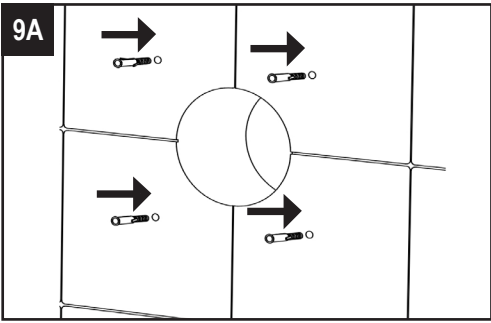
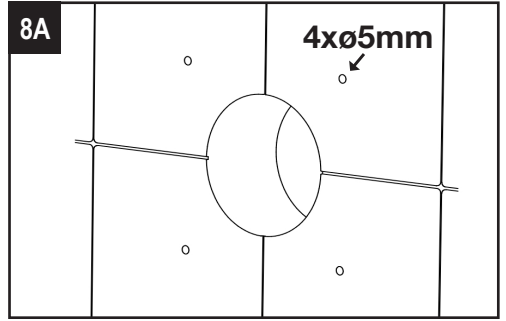


**CAVO A PARETE
SURFACE CABLE**

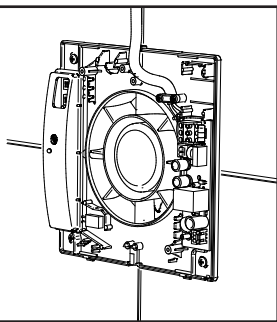
H03VV-F ; H05VV-F

2 X 0,5 ÷ 1,5mm²

3 X 0,5 ÷ 1,5mm²



12A



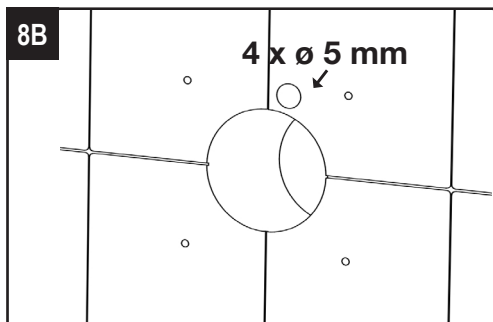
**CAVO SOTTOTRACCIA
RECESSED CABLE ENTRY**

H03VV-F ; H05VV-F

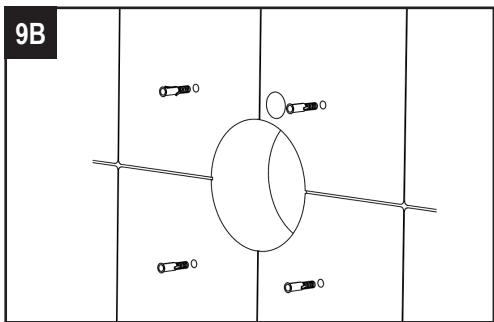
2 X 0,5 ÷ 1,5mm²

3 X 0,5 ÷ 1,5mm²

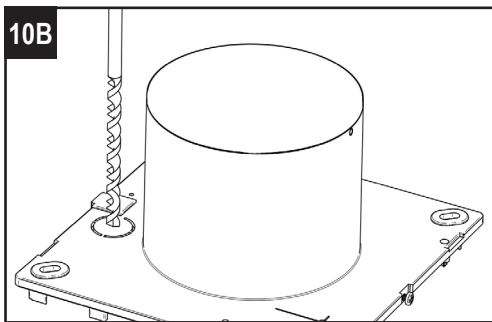
8B



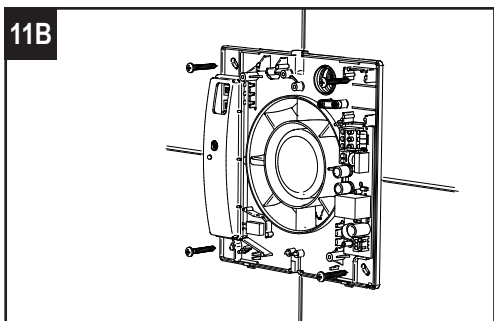
9B



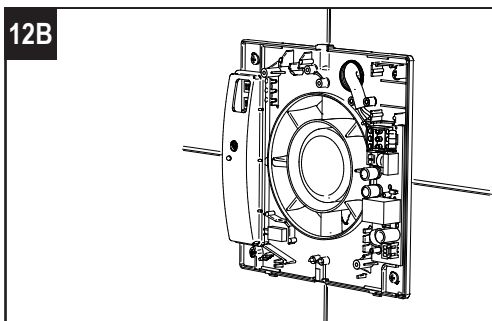
10B

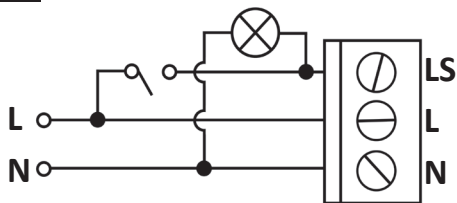


11B



12B

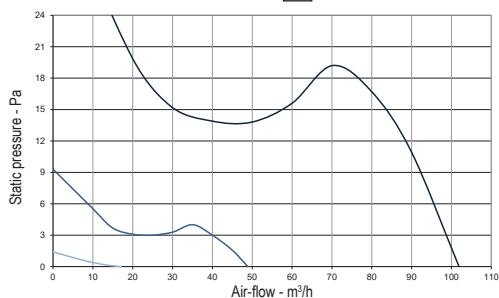




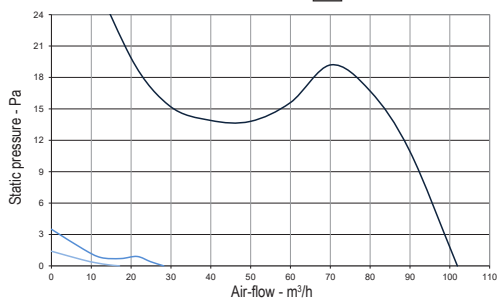
- Quando si esegue il collegamento ai morsetti, non avvitare troppo le viti: coppia massima 0,15Nm.
- When wiring to the PCB terminals, do not overtighten the screws: maximum torque 0,15Nm.

14A Quantum EX 100 HT

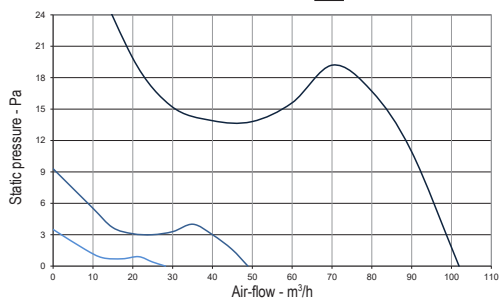
CONFIGURATION **A** (default)



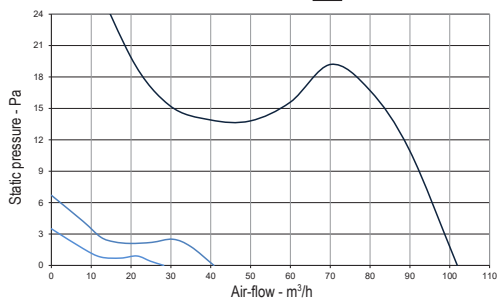
CONFIGURATION **B**



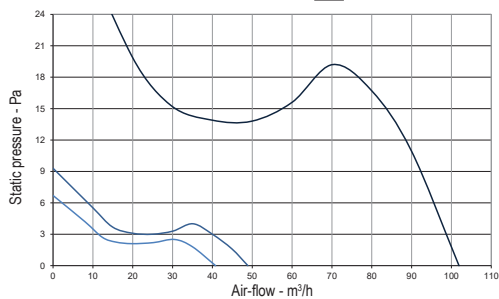
CONFIGURATION **C**



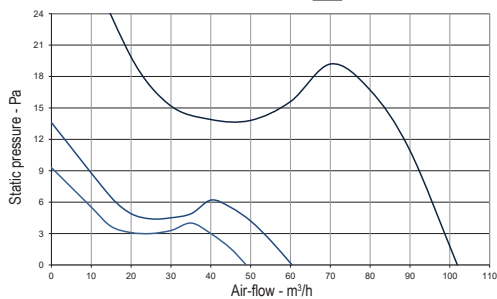
CONFIGURATION **D**

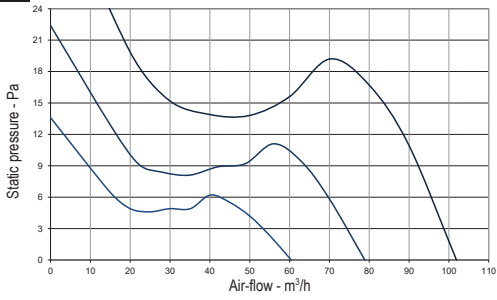
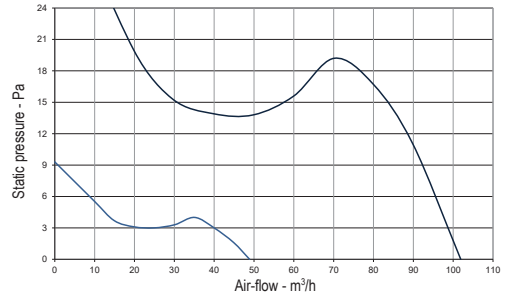
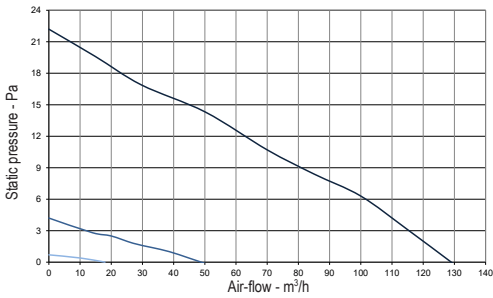
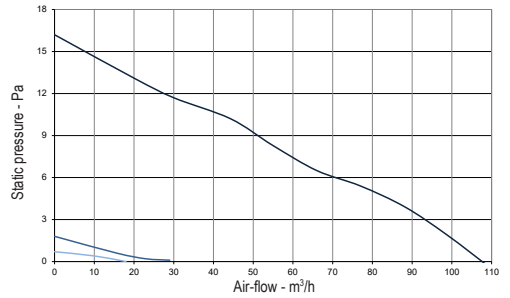
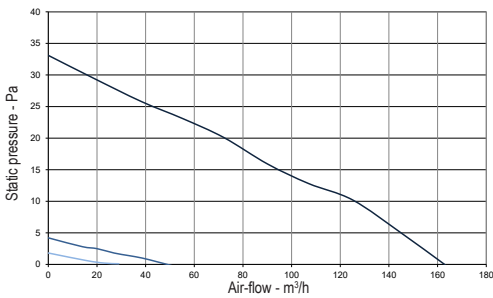
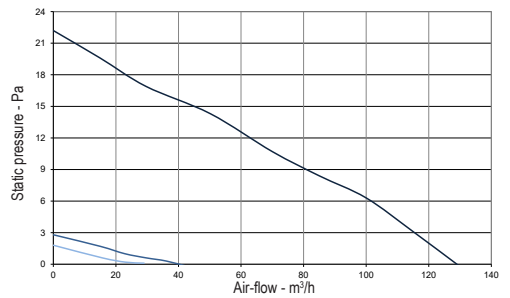
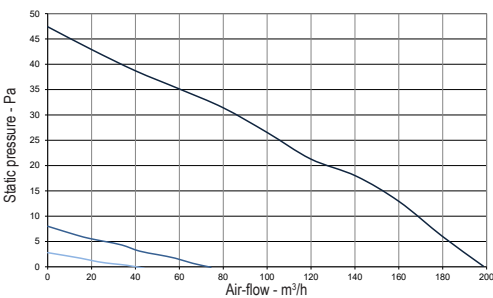
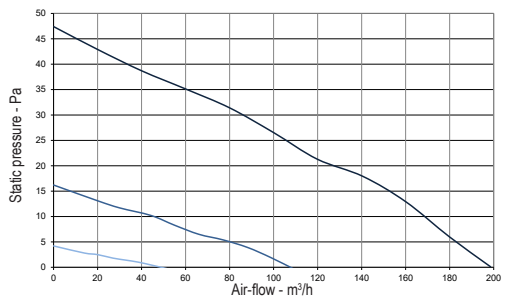


CONFIGURATION **E**

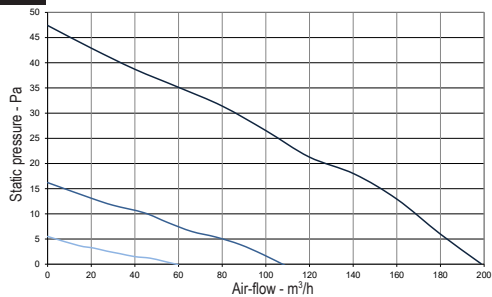
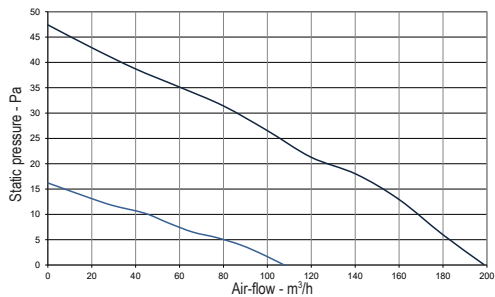


CONFIGURATION **F**

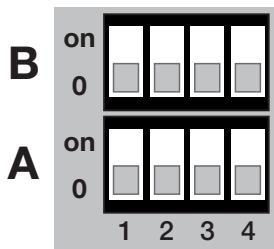


14A**CONFIGURATION G****CONFIGURATION H****14B****Quantum EX 150 HT****CONFIGURATION A (default)****CONFIGURATION B****CONFIGURATION C****CONFIGURATION D****CONFIGURATION E****CONFIGURATION F**

14B

CONFIGURATION **G**CONFIGURATION **H**

15



- Questa immagine mostra i Dip Switch su circuito elettronico.

Attenzione: Durante il settaggio l'unità deve essere disconnessa dall'alimentazione principale.

- This image shows the Dip Switches on the electronic circuit.

Attention: During the setting the unit needs to be disconnected from the main power supply.

DIP SWITCH A

Setting Configuration (Fig.14)	1	2	3	4	
A	0	0	0	0	default
B	0	0	on	0	
C	0	on	0	0	
D	0	on	on	0	
E	on	0	0	0	
F	on	0	on	0	
G	on	on	0	0	
H	on	on	on	0	

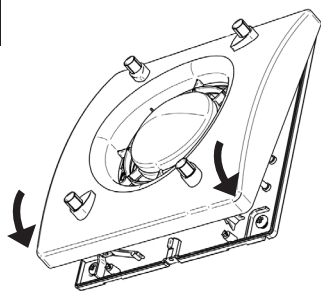
DIP SWITCH B

2	humidistat	
on	disattivato/disabled	
0	AUTO	default

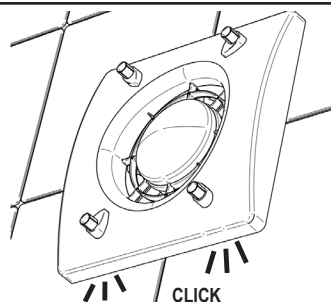
DIP SWITCH B

3	timer	
on	disattivato/disabled	
0	AUTO	default

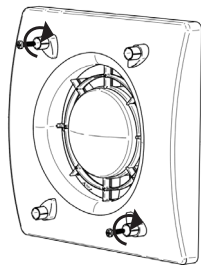
16



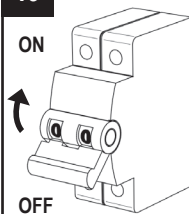
17



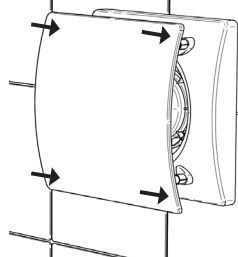
18



19

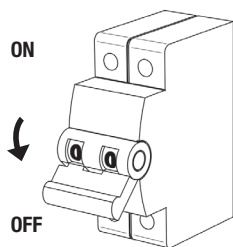


20

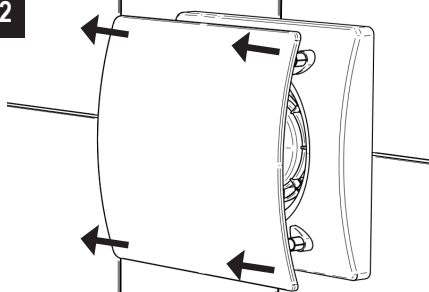


MANUTENZIONE / PULIZIA - MAINTENANCE / CLEANING

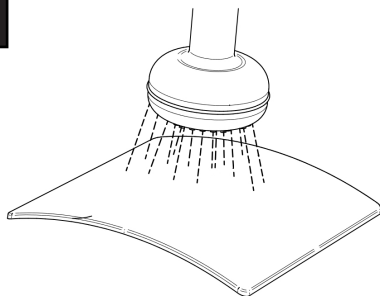
21



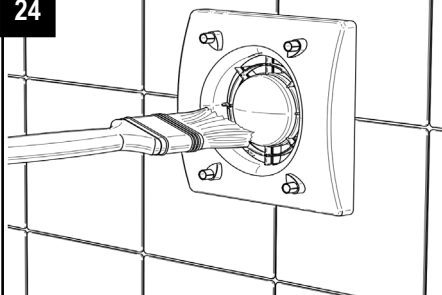
22



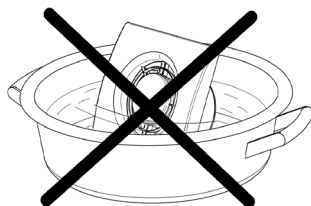
23



24



25



a)	Marchio - Mark	-
b)	Modello - Model	-
c)	Classe SEC - SEC class	-
c1)	SEC climi caldi - SEC warm climates	kWh/m ² .a
c2)	SEC climi temperati - SEC average climates	kWh/m ² .a
c3)	SEC climi freddi - SEC cold climates	kWh/m ² .a
	Etichetta energetica - Energy label	-
d)	Tipologia unità - Unit typology	-
e)	Tipo azionamento - Type of drive	-
f)	Sistema di recupero calore - Type of Heat Recovery System	-
g)	Efficienza termica - Thermal efficiency of heat recovery	%
h)	Portata massima - Maximum flow rate	m ³ /h
i)	Potenza elettrica (alla portata massima) - Electric power input at maximum flow rate	W
j)	Livello potenza sonora (L_{WA}) - Sound power level (L_{WA})	dBA
k)	Portata di riferimento - Reference flow rate	m ³ /h
l)	Differenza di pressione di riferimento - Reference pressure difference	Pa
m)	Potenza assorbita specifica (SPI) - Specific power input (SPI)	W/m ³ /h
n1)	Fattore di controllo - Control factor	-
n2)	Tipologia di controllo - Control typology	-
o1)	Trafilamento interno massimo - Maximum internal leakage rate	%
o2)	Trafilamento esterno massimo - Maximum external leakage rate	%
p1)	Tasso di miscela interno - Internal mixing rate	%
p2)	Tasso di miscela esterno - External mixing rate	%
q)	Segnale avvertimento filtro - Visual filter warning	-
r)	Istruzioni installazione griglie - Instructions to install regulated grilles	-
s)	Indirizzo Internet istruzioni di pre/disassemblaggio - Internet address for pre/disassembly instructions	-
t)	Sensibilità del flusso alle variazioni di pressione - Airflow sensitivity to pressure variations	%
u)	Tenuta all'aria interna/esterna - Indoor/outdoor air tightness	m ³ /h
v1)	Consumo annuo di energia (AEC) climi caldi; AEC - Annual electricity consumption - warm climates	kWh
v2)	Consumo annuo di energia (AEC) climi temperati; AEC - Annual electricity consumption - average climates	kWh
v3)	Consumo annuo di energia (AEC) climi freddi; AEC - Annual electricity consumption - cold climates	kWh
w1)	Risparmio di riscaldamento annuo (AHS) climi caldi; AHS - Annual heating saved - warm climates	kWh
w2)	Risparmio di riscaldamento annuo (AHS) climi temperati; AHS - Annual heating saved - average climates	kWh
w3)	Risparmio di riscaldamento annuo (AHS) climi freddi; AHS - Annual heating saved - cold climates	kWh

- ErP Directive Regulations 1253/2014 - 1254/2014

AERAULIQA	AERAULIQA
QUANTUM EX 100 HT	QUANTUM EX 150 HT
C	C
-11,2	-11,4
-25,6	-25,8
-50,7	-50,9
No	No
Residenziale - unidirezionale Residential - unidirectional azionamento a velocità multiple multi-speed drive	Residenziale - unidirezionale Residential - unidirectional azionamento a velocità multiple multi-speed drive
assente; absent	assente; absent
N/A	N/A
84	199
4,5	6,5
45	50
59	163
20	10
0,034	0,025
0,65	0,65
Controllo ambientale locale Local demand control	Controllo ambientale locale Local demand control
N/A	N/A
N/A	N/A
N/A	N/A
N/A	N/A
N/A	N/A
vedere libretto istruzioni check the instruction booklet	vedere libretto istruzioni check the instruction booklet
www.aerauliqua.com	www.aerauliqua.com
N/A	N/A
52	132
0,2	0,2
0,2	0,2
0,2	0,2
11,9	11,9
26,2	26,2
51,3	51,3



Aerauliqa S.r.l. - via Mario Calderara 39/41, 25018 Montichiari (Bs)
C.F. e P.IVA/VAT 03369930981 - REA BS-528635 - Tel: +39 030 674681 - Fax: +39 030 6872149
www.aerauliqa.it - www.aerauliqa.com - info@aerauliqa.it

Aerauliqa S.r.l. si riserva il diritto di modificare/apportare migliorie ai prodotti e/o alle istruzioni di questo manuale in qualsiasi momento e senza preavviso.
Aerauliqa S.r.l. reserves the right to modify/make improvements to products and/or this instruction manual at any time and without prior notice.