

LT

NAUDOJIMO INSTRUKCIJA
ŠILDYTUVAS



LT Šis gaminys tinkamas naudoti tik gerai izoliuotose patalpose arba tik retkarčiais.

Turinys

Šios instrukcijos naudojimo instrukcijos 2

Sauga 2

Informacija apie įrenginį 6

Gabenimas ir laikymas 7

Kaip sumontuoti ir pradėti naudotis 7

Valdymas 9

Klaidos ir gedimai 12

Techninė priežiūra 13

Techninių duomenų priedas 14

Šalinimas 16

Šios instrukcijos naudojimo instrukcijos

Simboliai



Įspėjimas apie elektros įtampą

Šis simbolis nurodo, kad dėl elektros įtampos kyla pavojus asmenų sveikatai ir gyvybei.



Įspėjimas dėl karšto paviršiaus

Šis simbolis nurodo, kad dėl įkaitusio paviršiaus kyla pavojus asmenų sveikatai ir gyvybei.



Įspėjimas

Signalinis žodis nurodo vidutinio rizikos laipsnio pavojų, kurio neišvengus galimas sunkus sužalojimas ar mirtis.



Atsargiai

Signalinis žodis nurodo mažo rizikos laipsnio pavojų, kurio neišvengus galimas lengvas arba vidutinio sunkumo sužalojimas.

Pastaba

Signalinis žodis nurodo svarbią informaciją (pvz., materialinę žalą), tačiau ne pavojus.



Informacija

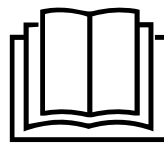
Nurodymai su tokiu simboliu padeda greitai ir saugiai atlikti darbus.



Laikytis instrukcijos

Nurodymai su šiuo simboliu rodo, kad reikia laikytis instrukcijos.

Naujausią instrukcijos versiją ir ES atitikties deklaraciją galite atsisiųsti spustelėję šią nuorodą:



TFC 21 E



<https://hub.trotec.com/?id=46388>

Sauga

Prieš pradėdami eksploatuoti/naudoti įrenginį, atidžiai perskaitykite šią instrukciją ir visada laikykite instrukciją šalia įrengimo vietos arba prie įrenginio!



Įspėjimas

Perskaitykite visus saugos nurodymus ir instrukcijas.

Nesilaikant saugos nurodymų ir instrukcijų galimas elektros smūgis, gaisras ir (arba) sunkūs sužalojimai.

Visus saugos nurodymus ir instrukcijas pasilikite ateičiai.

Vyresni nei 8 metų vaikai ir asmenys, turintys fizinių, jutiminių ar psichinių negalių arba mažai patirties ir žinių, gali naudoti šį įrenginį, kai yra prižiūrimi arba buvo instruktuoti apie saugų įrenginio naudojimą ir supranta pavojus.

Vaikams negalima žaisti su įrenginiu. Vaikai negali valyti ar atlikti techninės priežiūros neprižiūrimi.



Įspėjimas

Jaunesniems kaip 3 metų vaikams neleiskite artintis prie įrenginio, išskyrus tuos atvejus, kai jie nuolat prižiūrimi suaugusiųjų.

Nuo 3 iki 8 metų amžiaus vaikai gali įjungti ir išjungti įrenginį tik prižiūrint suaugusiems arba tais atvejais, kai jie išmokyti saugiai naudotis įrenginiu ir supranta dėl to kylančius pavojus, su sąlyga, kad įrenginys pastatytas arba įrengtas savo įprastinėje darbinėje padėtyje.

Nuo 3 iki 8 metų amžiaus vaikams draudžiama kišti maitinimo laido kištuką į elektros lizdą, reguliuoti įrenginį, jį valyti ir / arba atlikti naudotojui pavestą techninę priežiūrą.



Įspėjimas

Nenaudokite įrenginio mažose patalpose, jei jose yra negalinių savarankiškai pasišalinti iš patalpos asmenų ir jie nėra nuolatos prižiūrimi.

- Nenaudokite ir nestatykite įrenginio potencialiai sprogiose patalpose ar srityse.
- Nenaudokite įrenginio agresyvioje aplinkoje.
- Pastatykite įrenginį vertikaliai ir saugiai ant horizontalaus ir stabilaus paviršiaus.
- Po drėgnojo valymo palaukite, kol įrenginys nudžius. Nenaudokite jo šlapio.
- Nelieskite ir nevaldykite įrenginio drėgnomis ar šlapiomis rankomis.
- Saugokite įrenginį nuo tiesioginės vandens srovės.
- Niekada į įrenginį neikiškite daiktų ar galūnių.
- Neuždenkite veikiančio įrenginio.
- Nepašalinkite nuo įrenginio saugos ženklų, lipdukų arba etikečių. Pasirūpinkite, kad visi saugos ženklai, lipdukai ir etiketės visada būtų įskaitomi.
- Nesisėskite ant įrenginio.
- Įrenginys nėra žaislas. Saugokite, kad vaikai ir gyvūnai nesiartintų prie šio įrenginio.
- Prieš kiekvieną naudojimą patikrinkite, ar nepažeistas įrenginys, jo priedai ir jungiamosios dalys. Nenaudokite sugadintų įrenginių ar įrenginio dalių.
- Įsitikinkite, kad visi už įrenginio esantys elektros laidai apsaugoti nuo pažeidimų (pvz., kuriuos gali padaryti gyvūnai). Niekada nenaudokite įrenginio, jei pažeistas elektros laidas arba tinklo jungtis!
- Elektros tinklo jungtis turi atitikti Techninių duomenų priede nurodytus duomenis.
- Įkiškite tinklo kištuką į tinkamai apsaugotą kištukinį tinklo lizdą.
- Tinklo kabelio ilgintuvus pasirinkite atsižvelgdami į įrenginio prijungimo galią, laido ilgį ir naudojimo tikslą. Išvyniokite visą ilginamąjį laidą. Venkite elektros perkrovos.
- Prieš atlikdami įrenginio techninės priežiūros ar remonto darbus, ištraukite tinklo kabelį iš tinklo kištuko, suimdami už tinklo kištuko.
- Išjunkite įrenginį ir ištraukite tinklo kabelį iš kištukinio lizdo, kai nenaudojate įrenginio.
- Niekada nenaudokite įrenginio, jei nustatote, kad pažeisti tinklo kištukai ar kabeliai.
Jei šio įrenginio maitinimo laidas būtų pažeistas, jį turi pakeisti gamintojas, jo klientų aptarnavimo tarnyba arba panašią kvalifikaciją turintys darbuotojai, kad būtų išvengta kylančių pavojų.
Dėl pažeistų tinklo kabelių kyla rimtas pavojus sveikatai!
- Statydami laikykitės Techninių duomenų priede nurodytų minimalių atstumų iki sienų ir daiktų bei laikymo ir naudojimo sąlygų.
- Išlaikykite ne mažesnę kaip 1 m saugų atstumą tarp įrenginio oro įleidimo ir oro išleidimo angų ir visų degių medžiagų, pvz., tekstilės gaminių, užuolaidų, lovų ir sofų.
- Įsitikinkite, kad oro įleidimo ir išleidimo angos neužkimštos.
- Įsitikinkite, kad įsiurbimo pusėje nėra nešvarumų ir nepritvirtintų daiktų.
- Nestatykite įrenginio ant degaus pagrindo.
- Naudokite tik originalias atsargines dalis, nes naudojant neoriginalias atsargines dalis negalima užtikrinti tinkamo veikimo ir saugumo.
- Prieš transportuodami ir (arba) atlikdami techninės priežiūros darbus, palaukite kol įrenginys atvės.
- Įrenginio negalima statyti prie pat virš jo įtaisyto sieninio kištukinio lizdo.
- Nebenaudokite įrenginio, jei jis nukrito arba yra matomų pažeidimų ženklų.
- Naudokite CR 2032 tipo sagos formos bateriją.
- Į nuotolinio valdymo pultą nedėkite įkraunamų baterijų.
- Niekada nekraukite baterijų, kurių negalima pakartotinai įkrauti.
- Skirtingų tipų baterijų, taip pat naujų ir naudotų baterijų negalima naudoti kartu.
- Baterijas įdėkite į baterijų skyrelį laikydamiesi poliškumo.
- Išimkite išsikrovusias baterijas. Baterijose yra aplinkai kenksmingų medžiagų. Baterijas utilizuokite laikydamiesi nacionalinių įstatymų (žr. skyrių „Utilizavimas“).
- Kai įrenginio nenaudojate ilgesnį laiką, baterijas išimkite iš nuotolinio valdymo pulto.
- Baterijų skyrelyje niekada trumpuoju jungimu nesujunkite maitinimo gnybtų!
- Baterijų neprarykite! Prarijus bateriją, ji per 2 valandas gali sukelti rimtų vidinių nudegimų! Nudegimai gali būti mirtini!
- Jei esate įsitikinę, kad prarijote bateriją ar ji kitaip pateko į kūną, nedelsdami kreipkitės į gydytoją!
- Naujas ir naudotas baterijas ir atidarytą baterijų skyrelį laikykite atokiai nuo vaikų.
- Saugiai neuždarius baterijų skyrelio, įrenginio nebevaldykite nuotolinio valdymo pultu.

Naudojimas pagal paskirtį

Įrenginys tinkamas naudoti tik gerai izoliuotose patalpose arba tik retkarčiais.

Šildytuvas skirtas uždarams patalpoms šildyti ir vėdinti.

Įrenginys skirtas asmeniniam naudojimui ir nėra pritaikytas pramoniniam naudojimui. Įrenginys ypatingai pritaikytas papildomam šildymui. Įrenginys numatytas tik pastatymui ant grindų.

Kitoks nei pagal paskirtį naudojimas laikomas netinkamu naudojimu.

Pagrįstai numanomas netinkamas naudojimas

- Nestatykite įrenginio ant drėgno arba užtvindyto pagrindo.
- Nedėkite ant įrenginio jokių daiktų, pvz., drabužių.
- Nenaudokite įrenginio arti benzino, tirpiklių, lakų ar kitų labai degių garuojančių medžiagų arba patalpose, kuriose jos laikomos.
- Nenaudokite įrenginio lauke.
- Įrenginio nenaudokite transporto priemonėms šildyti.
- Nenaudokite šio šildymo įrenginio netoli baseinų, vonių ir dušų.
- Nenaudokite šio šildymo įrenginio netoli baseinų, vonių ir dušų.
- Įrenginio niekada nemerkite į vandenį.
- Nešildykite patalpų, kurių plotas yra mažesnis nei 4 m³. Kyla perkaitimo pavojus!
- Savavališkai nekeiskite įrenginio konstrukcijos, nieko papildomai prie jo nemontuokite ar jo neperdarykite.



Naudotojų kvalifikacija

Šį įrenginį naudojantys asmenys privalo:

- žinoti pavojus, kylančius dirbant su elektros įrenginiais drėgnoje aplinkoje;
- būti perskaitę ir supratę instrukciją, ypač skyrių „Sauga“.

Techninės priežiūros darbus, kuriuos atliekant reikia atidaryti korpusą, leidžiama atlikti tik įgaliotoms specializuotoms elektros įmonėms arba „Trotec“.

Ant įrenginio pavaizduoti simboliai

Simboliai	Reikšmė
	Simbolis ant įrenginio nurodo, kad ant įrenginio arba arti jo negalima kabinti daiktų (pvz. rankšluosčių, rūbų ir t. t.). Šildymo įrenginio negalima uždengti, kad jis neperkaistų ir nesukeltų gaisro pavojaus.
	Simbolis ant prietaiso rodo, kad šis lipdukas turi būti nuimtas prieš montuojant atramines kojeles.

Liekamieji pavojai



Įspėjimas apie elektros įtampą

Su elektrinėmis konstrukcijų dalimis susijusius darbus gali atlikti tik įgaliotoji specializuota įmonė!



Įspėjimas apie elektros įtampą

Prieš atlikdami bet kokius darbus su įrenginiu, iš kištukinio lizdo ištraukite tinklo kištuką! Nelieskite kištuko drėgnomis arba šlapiomis rankomis. Laikydami už tinklo kištuko, maitinimo laidą ištraukite iš kištukinio lizdo.



Įspėjimas apie elektros įtampą

Elektros smūgio pavojus! Įrenginyje nėra apsaugos nuo vandens. Kyla elektros smūgio pavojus! Niekada nenaudokite įrenginio tose vietose, kur į prietaisą gali patekti lašantis, purškiamas ar tekantis vanduo, ir niekada nenardinkite jo į vandenį!



Įspėjimas dėl karšto paviršiaus

Šio įrenginio dalys gali labai įkaisti, todėl galima nusideginti. Reikia būti itin atsargiems, kai šalia yra vaikų arba kitų pažeidžiamų asmenų!



Įspėjimas

Netinkamai elgiantis su įrenginiu, kyla pavojus nusideginti ir elektros smūgio pavojus. Naudokite įrenginį tik pagal paskirtį!



Įspėjimas

Neišmokytų asmenų netinkamai arba ne pagal paskirtį naudojamas įrenginys gali kelti pavojų! Atkreipkite dėmesį į naudotojų kvalifikaciją!



Įspėjimas

Šis įrenginys ne žaislas ir neturi patekti vaikams į rankas.



Įspėjimas

Uždusimo pavojus! Nepalikite pakuotės medžiagos be priežiūros. Vaikams ji gali kelti pavojų.



Įspėjimas

Netinkamai pastačius kyla gaisro pavojus. Nestatykite įrenginio ant degaus pagrindo. Nestatykite įrenginio ant ilgaplaukės kiliminės dangos.



Įspėjimas

Įrenginio negalima uždengti, kad jis neperkaistų ir nesukeltų gaisro pavojaus.

Kaip elgtis avarijos atveju

1. Išjunkite įrenginį.
2. Atjunkite įrenginį nuo maitinimo šaltinio: Laikydami už tinklo kištuko, maitinimo laidą ištraukite iš kištukinio lizdo.
3. Pakartotinai nejunkite sugedusio įrenginio į elektros tinklą.

Apsauga nuo perkaitimo

Įrenginyje yra apsauginis termostatas, kuris įsijungia perkaitus (per daug pakilus darbinei temperatūrai) įrenginiui.

Jei įsijungia apsauginis termostatas, įrenginys išsijungia.

Jei prietaisas pakankamai atvėsta, jį vėl reikia įjungti ranka.

leškokite perkaitimo priežasties.

Jeigu apsauginis termostatas neįsijungia, išsijungia perkaitimo apsauga. Tada įrenginys visiškai išsijungia. Šiuo atveju kreipkitės į klientų aptarnavimo skyrių, kad jie pakeistų perkaitimo apsaugą.

Apvirtimo apsauga

Prietaisas turi apsaugą nuo apvirtimo. Apvirtimo apsauga yra apsauginis įrenginys, kuris mažina gaisro pavojų, įrenginiui netyčia apvirtus. Įrenginys išsijungia, kai atsiduria ne vertikaloje padėtyje, pvz., kai nuverčiamas.

Apvirtimo apsauga išjungia įrenginį, kai jis paverčiamas keleto laipsnių kampu iš statmenos padėties. Apvirtimo apsauga taip pat suveikia, kai šiek tiek pakeliate veikiantį įrenginį, pvz., transportuodami. Įrenginys gali būti naudojamas įprastai, kai jis vėl stovi vertikaloje padėtyje ant tvirto pagrindo.

Informacija apie įrenginį

Įrenginio aprašas

Keraminis šildymo įrenginys naudojamas šiltam orui pūsti ir paskirstyti, pvz., vidaus patalpose.

Prietaisas generuoja šilumą per keraminį kaitinimo elementą. Aplinkos oras įsiurbiamas ir sušildomas šildymo įrenginio viduje. Sušildytą orą ventilatorius išpučia į patalpą.

Įrenginyje įtaisytas termostatas užtikrina nuolatinį šilto oro srautą. Papildomai įrenginyje galima nustatyti pageidaujamą temperatūrą (nuo 15 °C iki 35 °C).

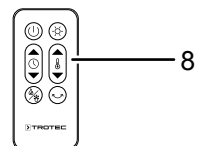
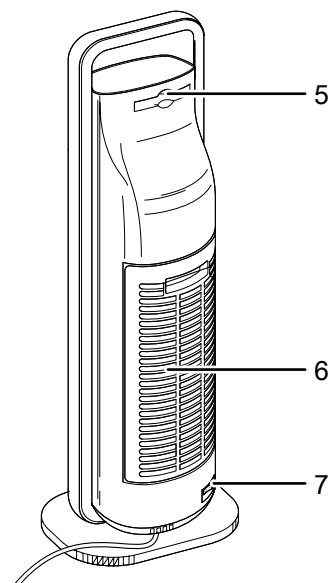
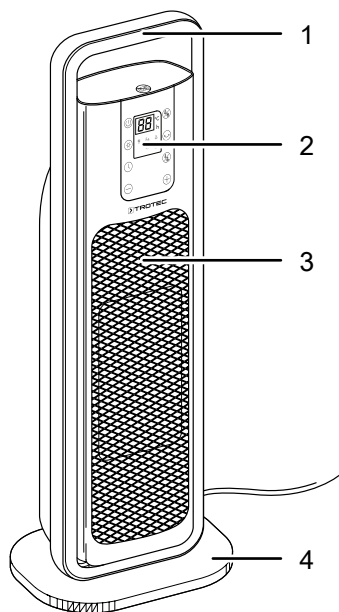
Be to, įrenginyje yra apsauga nuo perkaitimo ir integruota apvirtimo apsauga.

Įrenginys turi papildomai įjungiamą švytavimo 80° kampu funkciją, leidžiančią dar geriau paskirstyti šiltą orą patalpoje.

Siekiant išleisti susikaupusią šilumą, ventilatorius veikia išjungus šildymo įrenginį maždaug 30 sekundžių, tada automatiškai išsijungia.

Įrenginyje nėra apsaugos nuo vandens (IPX0).

Įrenginio atvaizdas



Nr.	Pavadinimas
1	Transportavimo rankena
2	Valdymo skydelis
3	Oro išleidimo anga
4	Atraminė kojėlė
5	Lentynėlė nuotoliniam valdikliui
6	Oro įleidimo anga su oro filtru
7	Įjungimo / išjungimo jungiklis
8	Nuotolinis valdiklis

Gabenimas ir laikymas

Pastaba

Jei įrenginį laikysite arba transportuosite netinkamai, jis gali būti pažeistas.

Vadovaukitės įrenginio transportavimo ir laikymo informacija.

Gabenimas

Kad įrenginį būtų lengviau transportuoti, ant jo yra rankena.

Prieš gabendami, kaskart atkreipkite dėmesį į toliau pateiktus nurodymus.

- Išjunkite įrenginį.
- Laikydami už tinklo kištuko, maitinimo laidą ištraukite iš kištukinio lizdo.
- Įrenginio netempkite už maitinimo laido.
- Palaukite, kol įrenginys pakankamai atvės.

Laikymas

Kaskart **prieš** padėdami saugoti, laikykitės toliau pateiktų nurodymų:

- Laikydami už tinklo kištuko, maitinimo laidą ištraukite iš kištukinio lizdo.
- Palaukite, kol įrenginys pakankamai atvės.

Nenaudojamą įrenginį laikykite šiomis sąlygomis:

- Įrenginį laikykite sausoje ir nuo šalčio bei karščio apsaugotoje vietoje.
- Laikykite įrenginį stačią apsaugotoje nuo dulkių ir tiesioginių saulės spindulių vietoje.
- Prireikus, įrenginį nuo patenkančių dulkių apsaugokite dangalu.
- Kad nepažeistumėte įrenginio, nedėkite ant jo jokių kitų įrenginių arba daiktų.
- Išimkite baterijas iš nuotolinio valdymo pulto.

Kaip sumontuoti ir pradėti naudotis

Pakuotės turinys

- 1 šildytuvas
- 1 nuotolinio valdymo pultas
- 1 atraminė kojelė
- 1 instrukcija

Įrenginio išpakavimas

1. Atidarykite dėžę ir ištraukite įrenginį.
2. Nuo įrenginio nuimkite visas pakavimo medžiagas.
3. Visiškai nuvyniokite maitinimo kabelį. Žiūrėkite, kad maitinimo kabelis nebūtų pažeistas ir nepažeiskite jo nuvyniodami.

Montavimas



Įspėjimas

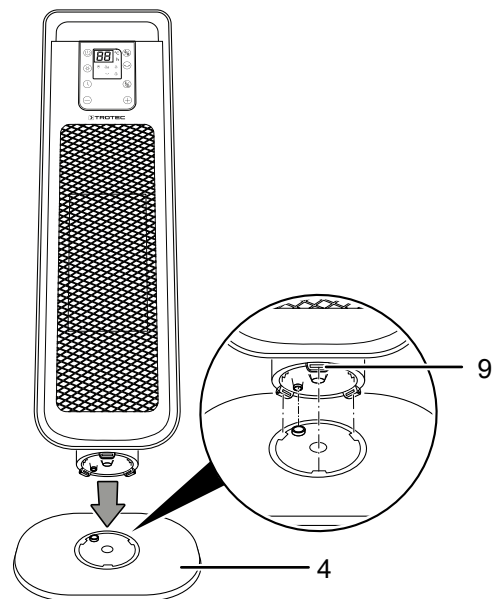
Gaisro pavojus netinkamai įrengus!

Nesilaikant reikalaujamų mažiausių atstumų, kyla gaisro pavojus.

Žr. dalį „Įrengimas“ skyriuje „Įrengimas ir paleidimas“ bei techninius duomenis skyriuje „Techninis priedas“.

Atraminės kojelės montavimas

1. Nustatykite atraminę kojelę (4).
2. Prieš montuodami atramines kojeles, nuimkite lipduką įrenginio apačioje.
3. Stumkite prietaisą iš viršaus ant atraminių kojelių (4), kad prietaiso spaustukai (9) būtų tiksliai ant atraminių kojelių įdubų (4).
4. Pastumkite prietaisą ant atraminių kojelių (4).



⇒ Atraminė kojelė (4) garsiai užsifiksuoja ant prietaiso spaustukų (9).

5. Patikrinkite, ar atraminė kojelė (4) gerai įtvirtinta.
6. Pastatykite įrenginį stabiliai vertikaloje padėtyje.

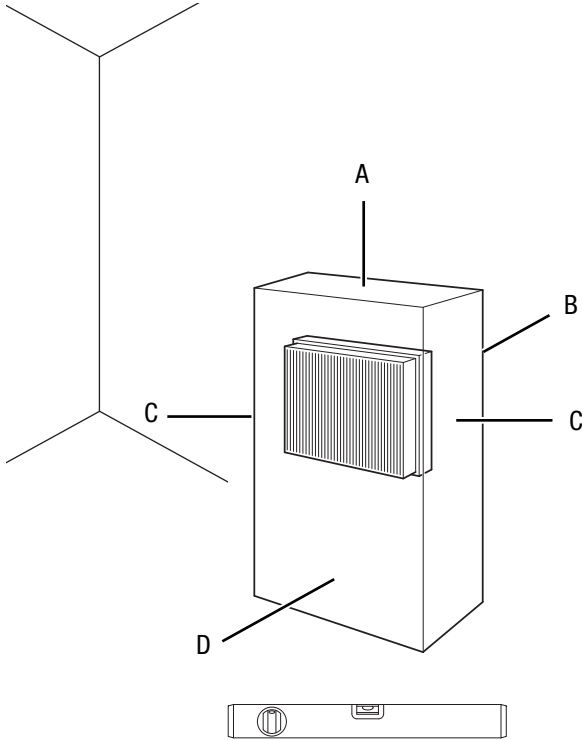
Naudojimo pradžia



Informacija

Ijungiant įrenginį pirmą kartą arba nenaudojus jo ilgą laiką gali pradėti sklisti kvapas.

Statydami įrenginį laikykitės skyriuje „Techninių duomenų priedas“ nurodytų minimalių atstumų iki sienų ir daiktų.



- Kiekvieną kartą prieš naudodami įrenginį patikrinkite maitinimo laido būklę. Iškilus abejonių, ar įrenginys tinkamos būklės, skambinkite klientų aptarnavimo tarnybai.
- Pastatykite įrenginį stabiliai vertikaliajoje padėtyje.
- Tiesdami tinklo laidą ir kitus elektros kabelius, pasirūpinkite, kad už jų niekas neužkliūtų, ypač statydami įrenginį patalpos viduryje. Naudokite apsauginius kabelių tiltelius.
- Įsitinkite, kad laidų ilgintuvai būtų išvynioti iki galo.
- Įsitinkite, kad užuolaidos ar kiti daiktai netrukdo oro srautui.
- Nestatykite įrenginio tiesiai po sienoje įtaisytu kištukiniu lizdu.
- Užtikrinkite, kad įrenginys neturėtų jokio sąlyčio su drėgme ar vandeniu.

Oro filtrų įstatymas

Pastaba

Nenaudokite įrenginio, jei į jį neįdėtas oro filtras oro įleidimo angoje!

Nenaudojant oro filtro įrenginio vidus tampa labai užterštas. Tai gali sumažinti našumą ir sugadinti įrenginį.

- Prieš įjungdami įsitinkite, kad oro filtras įstatytas (žr. skyrių „Oro filtro valymas“).

Kaip įdėti baterijas į nuotolinio valdymo pultą



Įspėjimas apie elektros įtampą

Baterijų skyrelio nelieskite drėgnomis arba šlapiomis rankomis.

Pastaba

Šio prietaiso negalima naudoti su įkraunamais akumuliatoriais!

Prieš pradėdami naudotis atkreipkite dėmesį į techninius duomenis.

1. Paspauskite viršutinę nuotolinio valdymo pulto galinėje dalyje esančią dalį ir nuimkite nuo nuotolinio valdymo pulto baterijos dangtelį.
2. Įdėkite CR 2032 tipo bateriją į baterijų skyrių pagal tinkamą poliškumą.
3. Užstumkite baterijų dangtelį ant nuotolinio valdymo pulto.

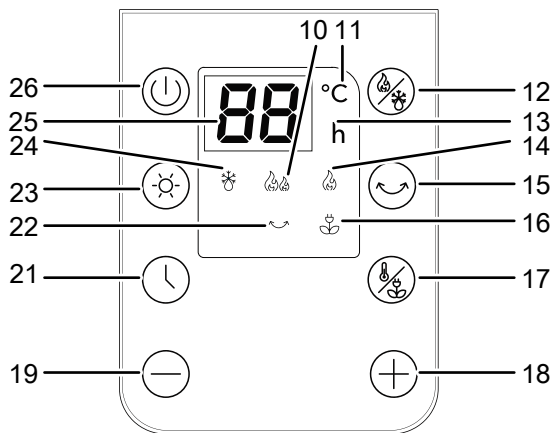
Maitinimo laido prijungimas

- Į tinkamai apsaugotą kištukinį lizdą įkiškite tinklo kištuką.
- Žiūrėkite, kad maitinimo kabelis eitų už įrenginio, išilgai jo. Niekada neveskite maitinimo kabelio prieš įrenginį!

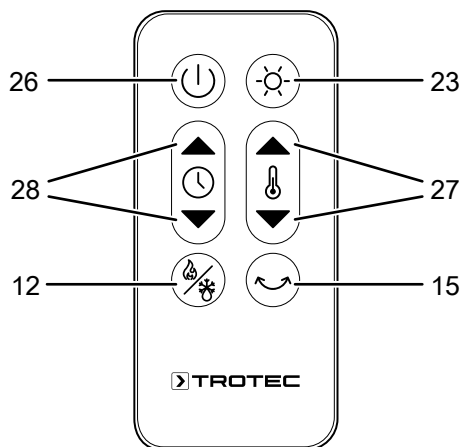
Valdymas

- Nepalikite atidarytų durų ir langų.

Valdymo skydelis



Nuotolinis valdiklis



Nr.	Pavadinimas	Reikšmė
10	Šviesadiodis indikatorius <i>2 šildymo pakopa</i>	Šviečia, kai įjungta 2 šildymo pakopa (2000 W).
11	Šviesadiodis indikatorius <i>Temperatūra</i>	Šviečia, kai vyksta temperatūros nustatymas
12	Mygtukas <i>Režimas</i>	Darbo režimo pasirinkimas: <i>Šildymo funkcija</i> <i>Apsaugos nuo užšalimo funkcija</i>
13	Šviesadiodis indikatorius <i>Laikmatis</i>	Šviečia, kai įjungtas automatinis įjungimas arba išjungimas
14	Šviesadiodis indikatorius <i>1 šildymo pakopa</i>	Šviečia, kai įjungta 1 šildymo pakopa (1300 W).
15	Mygtukas <i>Švytavimas</i>	Svyravimo funkcijos įjungimas arba išjungimas
16	Šviesadiodis indikatorius <i>Taupymo režimas (ECO)</i>	Šviečia, kai įjungtas taupymo režimas (ECO)

Nr.	Pavadinimas	Reikšmė
17	Mygtukas <i>Taupymo režimas (ECO)</i>	Taupymo režimo (ECO) įjungimas arba išjungimas Norimos patalpos temperatūros (nuo 15 °C iki 35 °C) nustatymas
18	Mygtukas <i>Didinti vertę</i>	Norimos patalpos temperatūros (nuo 15 °C iki 35 °C) nustatymas arba valandų skaičiaus įjungus laikmatį padidinimas
19	Mygtukas <i>Mažinti vertę</i>	Norimos patalpos temperatūros (nuo 15 °C iki 35 °C) nustatymas arba valandų skaičiaus įjungus laikmatį sumažinimas
21	Mygtukas <i>Laikmatis</i>	Laikmačio funkcijos įjungimas ir išjungimas: nuo 1 val. iki 24 val. 1 val. pakopomis
22	Šviesadiodis indikatorius <i>Svyravimas</i>	Šviečia, kai vyksta svyravimas
23	Mygtukas <i>Apšvietimas</i>	Apšvietimo įjungimas arba išjungimas ekrane
24	Šviesadiodis indikatorius <i>Apsaugos nuo šalčio funkcija</i>	Šviečia, kai įjungta apsaugos nuo šalčio funkcija
25	Segmentinis indikatorius	Norimos temperatūros ir (arba) laikmačiui nustatyto valandų skaičiaus rodymas
26	Mygtukas <i>On/Standby</i>	Įrenginio įjungimas ar išjungimas
27	Mygtukas <i>Temperatūra</i>	Sumažinkite arba padidinkite pageidaujama patalpos temperatūrą (nuo 15 °C iki 35 °C)
28	Mygtukas <i>Laikmatis</i>	Laikmačio funkcijos įjungimas ir išjungimas: nuo 1 val. iki 24 val. 1 val. pakopomis Laikmačio valandų skaičiaus sumažinimas arba padidinimas



Informacija

Maždaug po 1 minutės be įvesties ekranas automatiškai pritemsta.

Įrenginio įjungimas

Įrengę ir parengę įrenginį naudoti, kaip aprašyta skyriuose „Montavimas“ ir „Naudojimo pradžia“, galite jį įjungti.

1. Nustatykite maitinimo jungiklį (7) į padėtį I.
⇒ Dabar įrenginys veikia budėjimo režimu.
2. Paspauskite mygtuką *On/Standby* (26).
⇒ Pasigirsta garsinis signalas.
⇒ Nustatyta patalpos temperatūra rodoma segmentiniame ekrane (25).
⇒ Įrenginys įjungtas.

Darbo režimų nustatymas

Įrenginys gali veikti tokiais režimais:

- Šildymo funkcija
- Apsaugos nuo užšalimo funkcija
- Taupymo režimas (ECO)

Šildymo funkcija

Norėdami suaktyvinti šildymo funkciją, atlikite šiuos veiksmus:

- ✓ Įrenginys įjungtas.
1. Spauskite mygtuką *Režimas* (12), kol užsidegs norimos šildymo pakopos šviesadiodis indikatorius.
⇒ Pasirinkta šildymo pakopa suaktyvinama ir prietaisas pradeda šildyti. *2 šildymo pakopa* suaktyvinama su 10 sekundžių delsa.

Apsaugos nuo užšalimo funkcija

- ✓ Įrenginys įjungtas.
1. Spauskite mygtuką *Režimas* (12), kol ims šviesti šviesadiodis indikatorius *Apsaugos nuo užšalimo funkcija* (24).
Nuotolinis valdiklis: Spauskite mygtuką *Mode* (12) 3 sekundes, kad nustatytumėte apsaugos nuo užšalimo funkciją.
⇒ Prietaisas automatiškai palaiko 7 °C temperatūrą. Šios temperatūros pakeisti negalima.

Taupymo režimas (ECO)

- ✓ Įrenginys įjungtas.
1. Paspauskite mygtuką *Taupymo režimas (ECO)* (17).
⇒ Pradeda šviesti šviesadiodis indikatorius *Taupymo režimas (ECO)* (16).
⇒ Prietaisas automatiškai sureguliuoja šildymo pakopą pagal patalpos temperatūrą.
⇒ Prietaisas automatiškai šildo *2 šildymo pakopa*, kai patalpos temperatūra yra 18 °C arba žemesnė.
⇒ Prietaisas automatiškai šildo *1 šildymo pakopa*, kai temperatūra viršija 18 °C ir žemesnė nei 25 °C.
⇒ Prietaisas automatiškai nustos šildyti, jei patalpos temperatūra bus aukštesnė nei 25 °C.

Pastaba

Esant šiam darbo režimui temperatūros nustatymų keisti negalima.

Norimos patalpos temperatūros nustatymas

Pageidaujamą patalpos temperatūrą rodo segmentinis indikatorius (25). Galite nustatyti pageidaujamą patalpos temperatūrą *Taupymo režimu (ECO)*. Nustatymo diapazonas yra nuo 15 % iki 35 %, o nustatoma 1 °C padalomis.

1. Dukart paspauskite mygtuką *ECO režimas* (17), kol pradės mirksėti temperatūros šviesadiodis indikatorius (11).
⇒ Mirksi segmentinis indikatorius (25).
2. Paspauskite mygtuką *Didinti vertę* (18) arba *Mažinti vertę* (19), kad nustatytumėte patalpos temperatūrą.
⇒ Nustatyta patalpos temperatūra saugoma ir rodoma maždaug 5 sekundes segmento ekrane (25).
⇒ Prietaisas automatiškai išsijungia, kai pasiekiami nustatyta patalpos temperatūra. Kai tik patalpos temperatūra nukrinta 2 °C žemiau nustatytos temperatūros, prietaisas vėl įsijungia automatiškai.

Laikmačio nustatymas

Laikmatis veikia tokiais būdais:

- Automatinis įsijungimas praėjus iš anksto nustatytam valandų skaičiui
- Automatinis išsijungimas praėjus iš anksto nustatytam valandų skaičiui

Laiką galima nustatyti nuo 1 iki 24 valandų, 1 valandos padalomis.

Pastaba

Įrenginio negalima palikti veikti be priežiūros lengvai prieinamoje patalpoje, kai laikmatis yra suaktyvintas.

Automatinis įsijungimas

- ✓ Įrenginys veikia budėjimo režimu. Jei reikia, suaktyvinama apsaugos nuo užšalimo funkcija.
1. Paspauskite mygtuką *Timer* (21).
 2. Keletą kartų paspauskite mygtuką *Didinti vertę* (18) arba *Mažinti vertę* (19), kad nustatytumėte norimą valandų iki automatinio įsijungimo skaičių.
⇒ Segmentiniame ekrane mirksi valandų skaičius (25).
⇒ Pradeda šviesti laikmačio šviesadiodis indikatorius (13).
 3. Paspauskite mygtuką *Laikmatis* (21).
⇒ Laikmatis užprogramuotas ir įrenginys įsijungia po nurodyto laiko.

Nurodymai dėl automatinio įsijungimo:

- Įjungus įrenginį rankiniu būdu, automatinio įsijungimo funkcija išaktyvinama.
- Jei pasirinkote 00 valandų, laikmatis yra išjungtas.

Automatinis išsijungimas

Pastaba

Siekiant išleisti susikaupusią šilumą, ventiliatorius veikia išjungus šildytuvą maždaug 30 sekundžių, tada automatiškai išsijungia.

- ✓ Įrenginys įjungtas. Jei reikia, įjungiamo šildymo funkcija, apsaugos nuo užšalimo funkcija arba ECO režimas.
- 1. Paspauskite mygtuką *Timer* (21).
- 2. Paspauskite mygtuką *Didinti vertę* (18) arba *Mažinti vertę* (19), kad nustatytumėte norimą valandų iki automatinio išsijungimo skaičių.
 - ⇒ Segmentiniame ekrane mirksi valandų skaičius (25).
 - ⇒ Pradeda šviesti laikmačio šviesadiodis indikatorius (13).
- 3. Paspauskite mygtuką *Laikmatis* (21).
 - ⇒ Laikmatis yra užprogramuotas ir po nurodyto laiko įrenginys persijungia į budėjimo režimą.

Pastabos dėl automatinio išsijungimo:

- Išjungus įrenginį rankiniu būdu, automatinis išjungimas išaktyvinamas.
- Jei pasirinkote 00 valandų, laikmatis yra išjungtas.

Funkcija „Memory“



Informacija

Įrenginys įsimena nustatytą patalpos temperatūrą budėjimo režimu.

Išjunkite prietaisą neatjungę jo nuo elektros tinklo. Išjungus suaktyvinta funkcija, kitą kartą įjungus, automatiškai paleidžiama iš naujo. Tai netaikoma laikmačio funkcijai.

Pastaba

Visus nustatymus galima reguliuoti nuotolinio valdymo pultu.

Ekranų įjungimas ir išjungimas

Norėdami įjungti arba išjungti valdymo pultą (2), atlikite šiuos veiksmus:

1. Paspauskite mygtuką *Apšvietimas* (23), kad išjungtumėte ekraną.
 - ⇒ Ekranas išsijungia.
2. Norėdami įjungti ekraną, vieną kartą paspauskite bet kurį mygtuką.
 - ⇒ Ekranas įsijungia.

Švytavimo įjungimas

Pastaba

Svyravimą galima reguliuoti tik veikiant šildymui.

- ✓ Įrenginys įjungtas.
- ✓ Įrenginys veikia šildymo režimu.
- 1. Vieną kartą paspauskite mygtuką *Svyravimas* (15), kad įjungtumėte svyravimą.
 - ⇒ Švytavimo funkcija įjungta.
 - ⇒ Įrenginys sukiojasi iki 80° kampu.
- 2. Norėdami išjungti svyravimą, dar kartą paspauskite mygtuką *Oszillation* (15).
 - ⇒ Švytavimo funkcija išjungta.

Eksplotacijos nutraukimas



Įspėjimas apie elektros įtampą

Nelieskite tinklo kištuko drėgnomis arba šlapiomis rankomis.

Pastaba

Siekiant išleisti susikaupusią šilumą, ventiliatorius veikia išjungus šildytuvą maždaug 30 sekundžių, tada automatiškai išsijungia.

Po 12 veikimo valandų prietaisas automatiškai išsijungia.

Ekranų apšvietimas pritemsta po 1 minutės, jei nepaspaudžiamas joks mygtukas.

1. Išjunkite įrenginį, paspausdami mygtuką *On/Standby* (26).
 - ⇒ Ventiliatorius veikia toliau.
2. Nustatykite įjungimo / išjungimo jungiklį (7) pastumkite į padėtį **0**.
 - ⇒ Įrenginys yra išjungtas.
3. Palaukite, kol įrenginys pakankamai atvės.
4. Laikydami už tinklo kištuko, maitinimo laidą ištraukite iš kištukinio lizdo.
5. Valykite prietaisą, kaip nurodyta skyriuje „Techninė priežiūra“.
6. Laikykite įrenginį, kaip nurodyta skyriuje „Laikymas“.

Klaidos ir gedimai



Įspėjimas apie elektros įtampą

Darbus, kuriuos atliekant reikia atidaryti įrenginį, leidžiama atlikti tik įgaliotoms specializuotoms įmonėms arba „Trotec“.

Pastaba

Po visų techninės priežiūros ir remonto darbų palaukite mažiausiai 3 minutes. Tik tada vėl įjunkite įrenginį.

Gaminant įrenginį, kelis kartus tikrinta, ar jis veikia neprikaištingai. Vis dėlto atsiradus gedimų, patikrinkite įrenginį pagal toliau pateiktą sąrašą.

Nepavyksta paleisti įrenginio:

- Patikrinkite tinklo jungtį.
- Patikrinkite, ar tinklo kabelis ir kištukinis tinklo lizdas nepažeisti. Jei nustatėte pažeidimų, įrenginio nebenaudokite.
Jei pažeidžiamas šio prietaiso maitinimo laidas, kad būtų išvengta pavojaus, jį turi pakeisti gamintojas, popardaviminio aptarnavimo specialistas arba panašios kvalifikacijos asmuo.
- Patikrinkite tinklo saugiklius įrengimo vietoje.
- Patikrinkite patalpos temperatūrą. Patalpos termostatas gali būti išsijungęs, nes buvo pasiekta norima patalpos temperatūra.
- Gali būti sugedęs variklis. Paveskite specializuotai elektros darbų įmonei pakeisti sugedusį variklį.
- Patikrinkite, ar įrenginys stovi vertikaliai ant lygaus paviršiaus. Tokiu atveju įsijungė virtimo apsauga, nes įrenginys buvo numestas. Visada pastatykite įrenginį stačiai ant tam pritaikyto paviršiaus ir per visą jo plotą.
- Gali būti sugedęs patalpos termostatas. Paveskite specializuotai elektros darbų įmonei pakeisti sugedusį patalpos termostatą.
- Perkaitimo apsauga šiuo atveju išsijungė. Paveskite elektros sistemą patikrinti specializuotai elektros įmonei arba „Trotec“ ir pakeisti perkaitimo apsaugą.

Neveikiant orpūtei

- Patikrinkite, ar įrenginys įjungtas.
- Patikrinkite tinklo jungtį.
- Patikrinkite, ar nepažeistas maitinimo laidas ir tinklo kištukas.
- Gali būti sugedęs ventiliatoriaus variklis. Paveskite specializuotai elektros darbų įmonei pakeisti sugedusį ventiliatoriaus variklį.

Sumažėjo oro srautas

- Patikrinkite oro įleidimo ir išleidimo angas. Oro įleidimo ir išleidimo angos turi būti neužkimštos. Prireikus pašalinkite nešvarumus. Išlaikykite techniniuose duomenyse nurodytą minimalų atstumą iki sienų ir daiktų.

Įrenginys garsiai veikia ir sumažėja jo galia

- Patikrinkite, ar neužterštas oro filtras. Prireikus oro filtrą išvalykite arba pakeiskite.

Įrenginys veikia garsiai ir (arba) vibruoja:

- Patikrinkite, ar įrenginys pastatytas vertikaliai ir tvirtai.

Įrenginys nereaguoja į infraraudonųjų spindulių nuotolinio valdymo pultą:

- Patikrinkite, ar atstumas tarp nuotolinio valdymo pulto ir įrenginio nėra per didelis, ir prireikus jį sumažinkite.
- Įsitinkite, kad tarp įrenginio ir nuotolinio valdymo pulto nėra kliūčių, pvz., baldų ar sienų. Užtikrinkite, kad nuotolinio valdymo pultas būtų nukreiptas į įrenginį.
- Patikrinkite baterijų įkrovimo būseną ir prireikus jas pakeiskite.
- Jei baterijos ką tik pakeistos, patikrinkite, ar tinkamas baterijų poliškumas.

Patikrintas įrenginys veikia netinkamai:

Kreipkitės į klientų aptarnavimo tarnybą. Prireikus nuvežkite įrenginį remontuoti į įgaliotą specializuotą elektros įmonę arba „Trotec“.

Techninė priežiūra

Prieš atliekant techninę priežiūrą



Įspėjimas apie elektros įtampą

Nelieskite tinklo kištuko drėgnomis arba šlapiomis rankomis.

- Išjunkite įrenginį.
- Laikydami už tinklo kištuko, maitinimo laidą ištraukite iš kištukinio lizdo.
- Palaukite, kol įrenginys visiškai atvės.



Įspėjimas apie elektros įtampą

Darbus, kuriuos atliekant reikia atidaryti įrenginį, leidžiama atlikti tik įgaliotoms specializuotoms įmonėms arba „Trotec“.

Korpuso valymas



Įspėjimas apie elektros įtampą

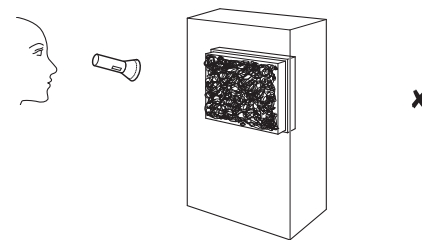
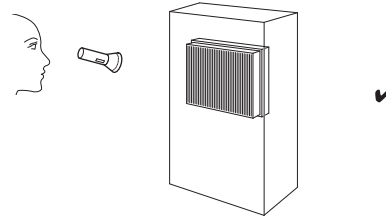
Niekada neparandinkite įrenginio po vandeniu!

Nuvalykite korpusą drėgna, minkšta, pūkų nepaliekančia šluoste. Saugokite, kad į korpuso vidų nepatektų drėgmės. Saugokite, kad į elektrinius elementus nepatektų drėgmės. Šluostei sudrėkinti nenaudokite agresyvių valymo priemonių, pvz., valymo purškiklių, tirpiklių, valiklių, kuriuose yra alkoholio, arba šveitiklių.

Nuvalę įrenginį, nusausinkite.

Apžiūra, ar nesusitėpė įrenginio vidus

1. Išimkite oro filtrą.
2. Pašvieskite kišeniniu žibintuvėliu į įrenginio angas.
3. Patikrinkite, ar nesusitėpė įrenginio vidus.
4. Jei matote storą dulkių sluoksnį, įrenginio vidų paveskite išvalyti specializuotai elektros darbų įmonei arba „Trotec“.
5. Vėl įdėkite oro filtrą.



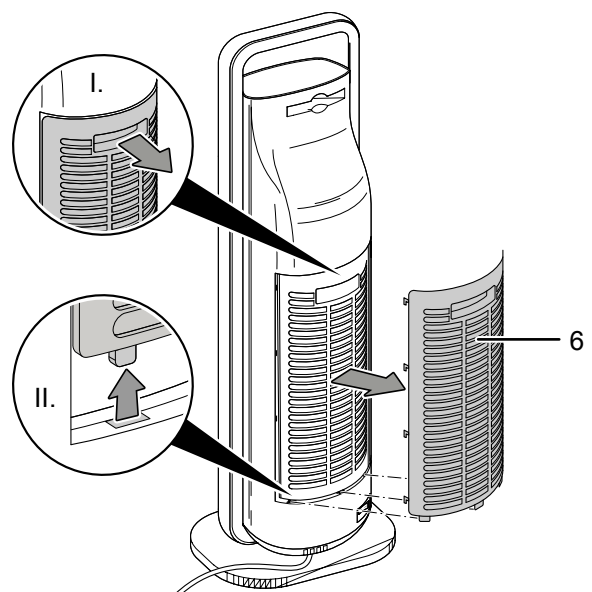
Oro filtro valymas

Pastaba

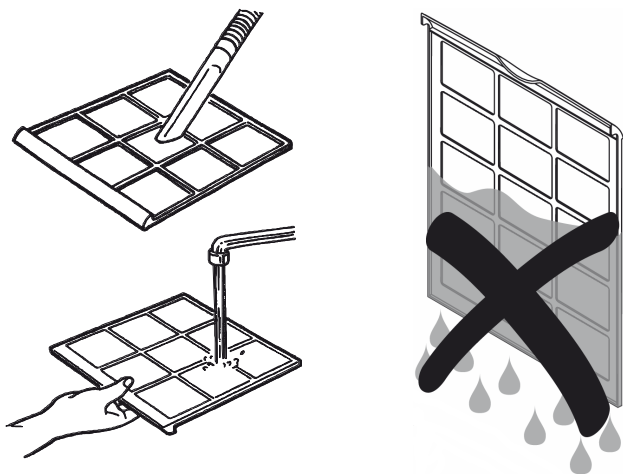
Įsitinkite, kad oro filtras nesusidėvėjęs ir nepažeistas. Oro filtro briaunų negalima deformuoti. Prieš pakartotinai naudodami oro filtrą, įsitinkite, kad jis nepažeistas ir sausas!

Kai oro filtras užterštas, jį reikia nuvalyti. Tai galima pastebėti, pvz., sumažėjus galiai (žr. skyrių „Klaidos ir gedimai“).

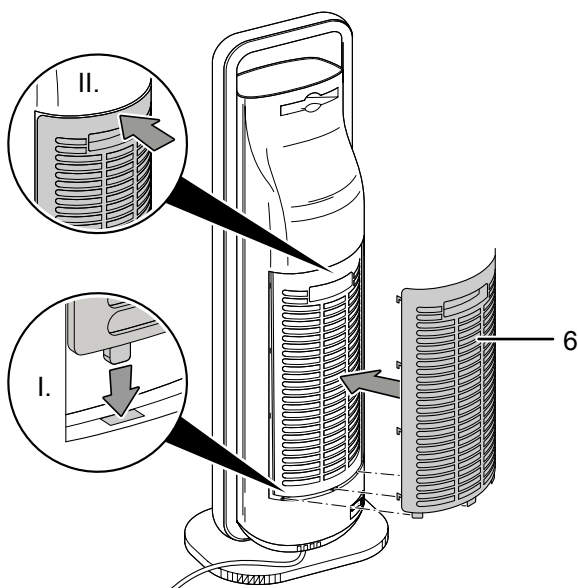
1. Iš įrenginio išimkite oro filtrą (6).



2. Nuvalykite oro filtrą (6) minkšta, pūkų nepaliekančia, lengvai sudrėkinta šluoste. Jeigu filtras stipriai užsiteršęs, nuplaukite jį šiltu vandeniu, sumaišytu su neutralia valymo priemone.



3. Palaukite, kol oro filtras (6) visiškai išdžius. Nedėkite šlapio filtro į įrenginį!
4. Vėl įdėkite oro filtrą į įrenginį (6).



Techninių duomenų priedas

Techniniai duomenys

Parametras	Vertė
Modelis	TFC 21 E
Šildymo galia	1 lygis: 1300 W 2 lygis: 2000 W
Darbinis diapazonas	nuo -20 °C iki 35 °C
Tinklo jungtis	220–240 V / 50–60 Hz
Maks. naudojamoji galia	2000 kW
Apsaugos tipas	IPX0
Apsaugos klasė	II / □
Kištuko tipas	CEE 7/17
Kabelio ilgis	1,6 m
Garso slėgio lygis (1 m atstumu)	50 dB
Matmenys su kojelėmis (gylis x plotis x aukštis)	178 x 230 x 660 mm
Mažiausias atstumas iki sienų ir daiktų	A: viršuje: 100 cm B: gale: 100 cm C: šone: 100 cm D: priekyje: 100 cm
Masė	3 kg
Nuotolinio valdiklio baterijos	CR 2032

Informacijos apie elektrinius vietinius patalpų šildytuvus
reikalavimai

Parametras	Vertė / Parametras
Modelis	TFC 21 E
Šiluminė galia	
Vardinė šiluminė galia P_{nom}	2,0 kW
Mažiausia šiluminė galia (orientacinė) P_{min}	1,3 kW
Didžiausia nuolatinė šiluminė galia $P_{max, c}$	2,0 kW
Pagalbinės elektros energijos vartojamoji galia	
esant vardinei šiluminei galiai eI_{max}	0
esant mažiausiai šiluminei galiai eI_{min}	0
pristabdytą veiksmą eI_{sb}	0,00021 kW
Tiekiamosios šiluminės galios lygiai	
Rankinis šiluminės įkrovos valdiklis su integruotu termostatu	netaik.
Rankinis šiluminės įkrovos valdiklis su patalpos ir (arba) lauko temperatūros jutikliu	netaik.
Elektroninis šiluminės įkrovos valdiklis su patalpos ir (arba) lauko temperatūros jutikliu	netaik.
Ventiliatorinis šilumos atidavimas	netaik.
Šiluminės galios tipas / patalpos temperatūros reguliavimas	
Vieno šiluminės galios lygio ir be patalpos temperatūros reguliavimo	NE
Dviejų ar daugiau rankinių būdu nustatomų lygių, be patalpos temperatūros reguliavimo	NE
Patalpos temperatūros reguliavimas su mechaniniu termostatu	NE
Su elektroniniu patalpos temperatūros reguliavimo įtaisu	TAIP
Elektroninis patalpos temperatūros reguliavimas ir paros laikmatis	NE
Elektroninis patalpos temperatūros reguliavimas ir savaitinis laikmatis	NE
Kitos valdymo pasirinktys	
Patalpos temperatūros reguliavimas su žmonių buvimo atpažintimi	NE
Patalpos temperatūros reguliavimas su atviro lango atpažintimi	NE
Su nuotolinio valdymo pasirinktimi	NE
Su adaptyviuoju šildymo pradžios momento nustatymu	NE
Ribojamo veikimo laiko	TAIP
Su spinduliavimo temperatūros jutikliu	NE
Kontaktiniai duomenys	Trotec GmbH Grebbener Straße 7 D-52525 Heinsberg

Netaik. = Netaikoma

Šalinimas

Visada išmeskite pakavimo medžiagas aplinkai nekenksmingu būdu ir laikydamiesi galiojančių vietinių atliekų šalinimo taisyklių.



Perbrauktos šiukšliadėžės simbolis ant elektros ar elektroninės įrangos atliekos yra iš Direktyvos 2012/19/ES. Tai reiškia, kad, pasibaigus eksploatavimo trukmei, jos negalima išmesti kartu su buitinėmis atliekomis. Jūsų kaimynystėje pasiekiamos nemokamos elektros ir elektroninės įrangos atliekų surinkimo vietos. Adresus galite sužinoti savo miesto arba komunalinėje valdyboje. Informacijos apie kitas grąžinimo galimybes daugelyje ES šalių galite rasti tinklalapyje <https://hub.trotec.com/?id=45090>. Tokiu atveju kreipkitės į oficialų, jūsų šalyje patvirtintą atliekų utilizavimo įmonę.

Atskirai surenkant elektros ir elektroninės įrangos atliekas, galima jas panaudoti pakartotinai, perdirbti jų medžiagas ar kitaip panaudoti, be to, utilizuojant įrenginiuose galimai esančias pavojingas medžiagas, išvengiama neigiamo poveikio aplinkai ir žmonių sveikatai.



Baterijų ir akumuliatorių negalima išmesti kartu su buitinėmis atliekomis – jie Europos Sąjungoje turi būti tinkamai šalinami pagal 2006 m. rugsėjo 6 d. EUROPOS PARLAMENTO IR TARYBOS direktyvą 2006/66/EB dėl baterijų ir akumuliatorių. Utilizuokite baterijas ir akumulatorius laikydamiesi galiojančių įstatymų nuostatų.

Trotec GmbH

Grebener Str. 7
D-52525 Heinsberg

☎ +49 2452 962-400

☎ +49 2452 962-200

✉ info@trotec.com

www.trotec.com