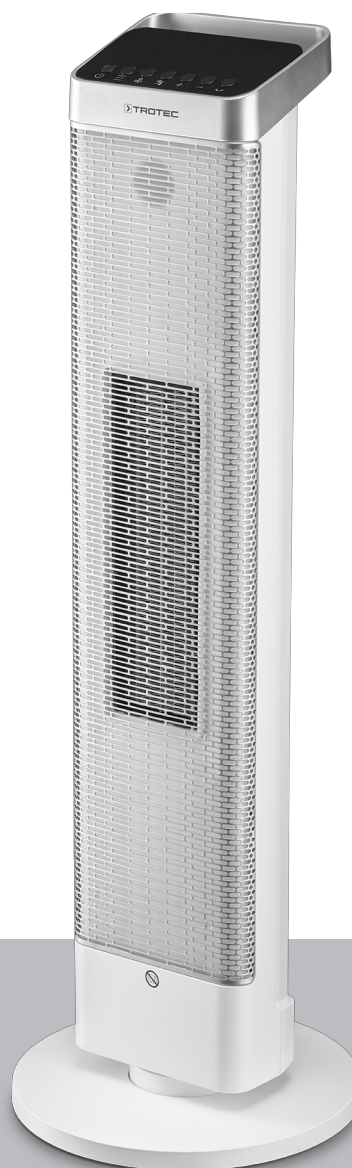


TFC 25 E

LT

NAUDOJIMO INSTRUKCIJA
ŠILDYTUVAS



LT Šis gaminys tinkamas naudoti tik gerai izoliuotose patalpose arba tik retkarčiais.

 TROTEC

Turinys

Su naudojimo instrukcija susijusios pastabos..... 2

Sauga 2

Informacija apie įrenginį 5

Gabenimas ir laikymas..... 6

Kaip sumontuoti ir pradėti naudotis 6

Valdymas 8

Klaidos ir gedimai..... 10

Techninė priežiūra..... 11

Techninių duomenų priedas..... 12

Šalinimas 14

Su naudojimo instrukcija susijusios pastabos

Simboliai



Įspėjimas apie elektros įtampą

Šis simbolis nurodo, kad dėl elektros įtampos kyla pavojus asmenų sveikatai ir gyvybei.



Įspėjimas dėl karšto paviršiaus

Šis simbolis nurodo, kad dėl įkaitusio paviršiaus kyla pavojus asmenų sveikatai ir gyvybei.



Įspėjimas

Signalinis žodis nurodo vidutinio rizikos laipsnio pavojų, kurio neišvengus galimas sunkus sužalojimas ar mirtis.



Atsargiai

Signalinis žodis nurodo mažo rizikos laipsnio pavojų, kurio neišvengus galimas lengvas arba vidutinio sunkumo sužalojimas.

Pastaba

Signalinis žodis nurodo svarbią informaciją (pvz., materialinę žalą), tačiau ne pavojus.



Informacija

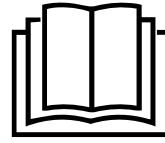
Nurodymai su tokiu simboliu padeda greitai ir saugiai atlikti darbus.



Laikytis instrukcijos

Nurodymai su šiuo simboliu nurodo, kad reikia laikytis naudojimo instrukcijos.

Naujausią naudojimo instrukcijos versiją ir ES atitikties deklaraciją galite atsisiųsti spustelėję šią nuorodą:



TFC 25 E



<https://hub.trotec.com/?id=46389>

Sauga

Prieš pradėdami eksploatuoti/naudoti įrenginį, atidžiai perskaitykite šią instrukciją ir visada laikykite instrukciją šalia įrengimo vietos arba prie įrenginio!



Įspėjimas

Perskaitykite visus saugos nurodymus ir instrukcijas.

Nesilaikant saugos nurodymų ir instrukcijų galimas elektros smūgis, gaisras ir (arba) sunkūs sužalojimai.

Visus saugos nurodymus ir instrukcijas pasilikite ateičiai.

Vyresni nei 8 metų vaikai ir asmenys, turintys fizinių, jutiminių ar psichinių negalių arba mažai patirties ir žinių, gali naudoti šį įrenginį, kai yra prižiūrimi arba buvo instruktuoti apie saugų įrenginio naudojimą ir supranta pavojus.

Vaikams negalima žaisti su įrenginiu. Vaikai negali valyti ar atlikti techninės priežiūros neprižiūrimi.



Įspėjimas

Jaunesniems kaip 3 metų vaikams neleiskite artintis prie įrenginio, išskyrus tuos atvejus, kai jie nuolat prižiūrimi suaugusiųjų.

Nuo 3 iki 8 metų amžiaus vaikai gali įjungti ir išjungti įrenginį tik prižiūrint suaugusiems arba tais atvejais, kai jie išmokyti saugiai naudotis įrenginiu ir supranta dėl to kylančius pavojus, su sąlyga, kad įrenginys pastatytas arba įrengtas savo įprastinėje darbinėje padėtyje.

Nuo 3 iki 8 metų amžiaus vaikams draudžiama kišti maitinimo laido kištuką į elektros lizdą, reguliuoti įrenginį, jį valyti ir / arba atlikti naudotojui pavestą techninę priežiūrą.



Įspėjimas

Nenaudokite įrenginio mažose patalpose, jei jose yra negalinių savarankiškai pasišalinti iš patalpos asmenų ir jie nėra nuolatos prižiūrimi.

- Nenaudokite ir nestatykite įrenginio potencialiai sprogiose patalpose ar srityse.
- Nenaudokite įrenginio agresyvioje aplinkoje.

- pastatykite įrenginį stabiliai vertikaliajoje padėtyje ant apkrovą galinčio atlaikyti pagrindo.
- Po drėgnojo valymo palaukite, kol įrenginys nudžius. Nenaudokite jo šlapio.
- Nelieskite ir nevaldykite įrenginio drėgnomis ar šlapiomis rankomis.
- Saugokite įrenginį nuo tiesioginės vandens srovės.
- Niekada į įrenginį neikiškite daiktų ar galūnių.
- Neuždenkite veikiančio įrenginio.
- Nepašalinkite nuo įrenginio saugos ženklų, lipdukų arba etikečių. Pasirūpinkite, kad visi saugos ženklai, lipdukai ir etiketės visada būtų įskaitomi.
- Nesisėskite ant įrenginio.
- Įrenginys nėra žaislas. Saugokite, kad vaikai ir gyvūnai nesiartintų prie šio įrenginio. Naudojant įrenginį, jį būtina prižiūrėti.
- Prieš kiekvieną naudojimą patikrinkite, ar nepažeistas įrenginys, jo priedai ir jungiamosios dalys. Nenaudokite sugadintų įrenginių ar įrenginio dalių.
- Įsitikinkite, kad visi už įrenginio esantys elektros laidai apsaugoti nuo pažeidimų (pvz., kuriuos gali padaryti gyvūnai). Niekada nenaudokite įrenginio, jei pažeistas elektros laidas arba tinklo jungtis!
- Elektros tinklo jungtis turi atitikti Techninių duomenų priede nurodytus duomenis.
- Įkiškite tinklo kištuką į tinkamai apsaugotą kištukinį tinklo lizdą.
- Tinklo kabelio ilgintuvus pasirinkite atsižvelgdami į įrenginio prijungimo galią, laido ilgį ir naudojimo tikslą. Išvyniokite visą ilginamąjį laidą. Venkite elektros perkrovos.
- Prieš atlikdami įrenginio techninės priežiūros ar remonto darbus, ištraukite tinklo kabelį iš tinklo kištuko, suimdami už tinklo kištuko.
- Išjunkite įrenginį ir ištraukite tinklo kabelį iš kištukinio lizdo, kai nenaudojate įrenginio.
- Niekada nenaudokite įrenginio, jei nustatote, kad pažeisti tinklo kištukai ar kabeliai.
Jei šio įrenginio maitinimo laidas būtų pažeistas, jį turi pakeisti gamintojas, jo klientų aptarnavimo tarnyba arba panašią kvalifikaciją turintys darbuotojai, kad būtų išvengta kylančių pavojų.
Dėl pažeistų maitinimo laidų kyla rimtas pavojus sveikatai!
- Statydami laikykite Techninių duomenų priede nurodytą minimalių atstumų iki sienų ir daiktų bei laikymo ir naudojimo sąlygų.
- Išlaikykite ne mažesnę kaip 1 m saugų atstumą tarp įrenginio oro įleidimo ir oro išleidimo angų ir visų degių medžiagų, pvz., tekstilės gaminių, užuolaidų, lovų ir sofų.
- Įsitikinkite, kad oro įleidimo ir išleidimo angos neužkimštos.
- Įsitikinkite, kad įsiurbimo pusėje nėra nešvarumų ir nepritvirtintų daiktų.
- Nestatykite įrenginio ant degaus pagrindo.
- Naudokite tik originalias atsargines dalis, nes naudojant neoriginalias atsargines dalis negalima užtikrinti tinkamo veikimo ir saugumo.
- Prieš transportuodami ir (arba) atlikdami techninės priežiūros darbus, palaukite kol įrenginys atvės.
- Įrenginio negalima statyti prie pat virš jo įtaisyto sieninio kištukinio lizdo.
- Nebenaudokite įrenginio, jei jis nukrito arba yra matomų pažeidimų ženklų.
- Nenaudokite šildymo įrenginio su programuojamu prietaisu, jungikliu su laikmačiu, atskira nuotolinio valdymo sistema arba kitu įtaisu, kuris automatiškai įjungia šildymo įrenginį, nes, uždengus šildymo įrenginį arba jam esant netinkamoje padėtyje, kyla gaisro pavojus.
- Naudokite CR 2032 tipo sagos formos bateriją.
- Į nuotolinio valdymo pultą nedėkite įkraunamų baterijų.
- Niekada nekraukite baterijų, kurių negalima pakartotinai įkrauti.
- Skirtingų tipų baterijų, taip pat naujų ir naudotų baterijų negalima naudoti kartu.
- Baterijas įdėkite į baterijų skyrelį laikydamiesi poliškumo.
- Iš prietaiso išimkite iškrautas baterijas. Baterijose yra aplinkai kenksmingų medžiagų. Baterijas utilizuokite laikydamiesi nacionalinių įstatymų (žr. skyrių „Utilizavimas“).
- Kai įrenginio nenaudojate ilgesnį laiką, baterijas išimkite iš nuotolinio valdymo pulto.
- Baterijų skyrelyje niekada trumpuoju jungimu nesujunkite maitinimo gnybtų!
- Baterijų neprarykite! Prarijus bateriją, ji per 2 valandas gali sukelti rimtų vidinių nudegimų! Nudegimai gali būti mirtini!
- Jei esate įsitikinę, kad prarijote bateriją ar ji kitaip pateko į kūną, nedelsdami kreipkitės į gydytoją!
- Naujas ir naudotas baterijas ir atidarytą baterijų skyrelį laikykite atokiai nuo vaikų.
- Saugiai neuždarius baterijų skyrelio, įrenginio nebevaldykite nuotolinio valdymo pultu.

Naudojimas pagal paskirtį

Įrenginys tinkamas naudoti tik gerai izoliuotose patalpose arba tik retkarčiais.

Šildytuvas skirtas uždaroms patalpoms šildyti ir vėdinti. Įrenginys skirtas asmeniniam naudojimui ir nėra pritaikytas pramoniniam naudojimui. Įrenginys ypatingai pritaikytas papildomam šildymui. Įrenginys numatytas tik pastatymui ant grindų.

Numatytas netinkamas naudojimas

- Nestatykite įrenginio ant drėgno arba užtvindyto pagrindo.
- Nedėkite ant įrenginio jokių daiktų, pvz., drabužių.
- Nenaudokite įrenginio arti benzino, tirpiklių, lakų ar kitų labai degių garuojančių medžiagų arba patalpose, kuriose jos laikomos.
- Nenaudokite įrenginio lauke.
- Įrenginio nenaudokite transporto priemonėms šildyti.
- Šio šildymo įrenginio negalima naudoti drėgnose patalpose (pvz., vonios kambariuose arba skalbyklose).
- Įrenginio niekada nemerkite į vandenį.
- Nešildykite patalpų, kurių plotas yra mažesnis nei 4 m³. Kyla perkaitimo pavojus!
- Kitoks nei pagal paskirtį naudojimas laikomas pagrįstai numanomu netinkamu naudojimu.
- Savavališkai nekeiskite įrenginio konstrukcijos, nieko papildomai prie jo nemontuokite ar jo neperdarykite.


Naudotojų kvalifikacija

Šį įrenginį naudojantys asmenys privalo:

- žinoti pavojus, kylančius dirbant su elektros įrenginiais drėgnoje aplinkoje;
- būti perskaitę ir supratę naudojimo instrukciją, ypač skyrių „Sauga“.

Techninės priežiūros darbus, kuriuos atliekant reikia atidaryti korpusą, leidžiama atlikti tik įgaliotoms specializuotoms elektros įmonėms arba „Trotec“.

Ant įrenginio pavaizduoti simboliai

Simboliai	Reikšmė
	Simbolis ant įrenginio nurodo, kad ant įrenginio arba arti jo negalima kabinti daiktų (pvz. rankšluosčių, rūbų ir t. t.). Šildymo įrenginio negalima uždengti, kad jis neperkaistų ir nesukeltų gaisro pavojaus.

Liekamieji pavojai



Įspėjimas apie elektros įtampą

Su elektrinėmis konstrukcijų dalimis susijusius darbus gali atlikti tik įgaliotoji specializuota įmonė!



Įspėjimas apie elektros įtampą

Prieš atlikdami bet kokius darbus su įrenginiu, iš kištukinio lizdo ištraukite tinklo kištuką! Nelieskite kištuko drėgnomis arba šlapiomis rankomis. Laikydami už tinklo kištuko, maitinimo laidą ištraukite iš kištukinio lizdo.



Įspėjimas apie elektros įtampą

Elektros smūgio pavojus!
Įrenginys negali turėti sąlyčio su vandeniu, kitu atveju kyla elektros smūgio pavojus!
Šio šildymo įrenginio nenaudokite drėgnose patalpose!



Įspėjimas dėl karšto paviršiaus

Šio įrenginio dalys gali labai įkaisti, todėl galima nusideginti. Reikia būti itin atsargiems, kai šalia yra vaikų arba kitų pažeidžiamų asmenų!



Įspėjimas

Netinkamai elgiantis su įrenginiu, kyla pavojus nusideginti ir elektros smūgio pavojus. Naudokite įrenginį tik pagal paskirtį!



Įspėjimas

Neišmokytų asmenų netinkamai arba ne pagal paskirtį naudojamas įrenginys gali kelti pavojų! Atkreipkite dėmesį į naudotojų kvalifikaciją!



Įspėjimas

Šis įrenginys ne žaislas ir neturi patekti vaikams į rankas.



Įspėjimas

Uždusimo pavojus!
Nepalikite pakuotės medžiagos be priežiūros. Vaikams ji gali kelti pavojų.



Įspėjimas

Netinkamai pastačius kyla gaisro pavojus. Nestatykite įrenginio ant degaus pagrindo. Nestatykite įrenginio ant ilgaplaukės kiliminės dangos.



Įspėjimas

Įrenginio negalima uždengti, kad jis neperkaistų ir nesukeltų gaisro pavojaus.

Kaip elgtis avarijos atveju

1. Išjunkite įrenginį.
2. Įvykus avarijai atjunkite įrenginį nuo elektros srovės tinklo: Laikydami už tinklo kištuko, maitinimo laidą ištraukite iš kištukinio lizdo.
3. Pakartotinai nejunkite sugedusio įrenginio į elektros tinklą.

Apsauga nuo perkaitimo

Įrenginyje yra apsauginis termostatas, kuris įsijungia perkaitus (per daug pakilus darbinei temperatūrai) įrenginiui.

Jei įsijungia apsauginis termostatas, įrenginys išsijungia.

Jei prietaisas pakankamai atvėsta, jį vėl reikia įjungti ranka.

leškokite perkaitimo priežasties.

Jeigu apsauginis termostatas neįsijungia, išsijungia perkaitimo apsauga. Tada įrenginys visiškai išsijungia. Šiuo atveju kreipkitės į klientų aptarnavimo skyrių, kad jie pakeistų perkaitimo apsaugą.

Apvirtimo apsauga

Prietaisas turi apsaugą nuo apvirtimo. Apvirtimo apsauga yra apsauginis įrenginys, kuris mažina gaisro pavojų, įrenginiui netyčia apvirtus. Įrenginys išsijungia, kai atsiduria ne vertikaloje padėtyje, pvz., kai nuverčiamas.

Apvirtimo apsauga išjungia įrenginį, kai jis paverčiamas keleto laipsnių kampu iš statmenos padėties. Apvirtimo apsauga taip pat suveikia, kai šiek tiek pakeliate veikiančią įrenginį, pvz., transportuodami. Įrenginys gali būti naudojamas įprastai, kai jis vėl stovi vertikaloje padėtyje ant tvirto pagrindo.

Informacija apie įrenginį

Įrenginio aprašas

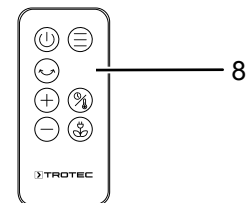
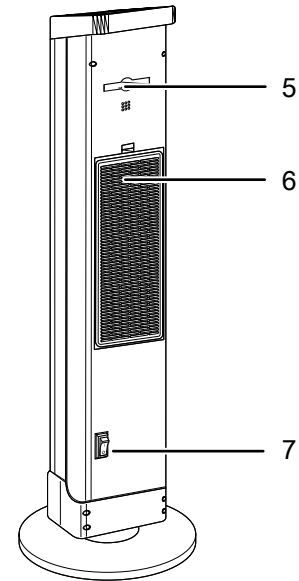
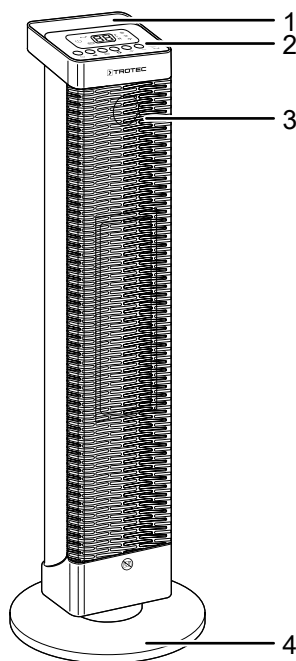
Keraminis šildymo įrenginys naudojamas šiltam orui pūsti ir paskirstyti, pvz., vidaus patalpose.

Prietaisas generuoja šilumą per keraminį kaitinimo elementą. Aplinkos oras įsiurbiamas ir sušildomas šildymo įrenginio viduje. Sušildytą orą ventiliatorius išpučia į patalpą.

Įrenginyje įtaisytas termostatas užtikrina nuolatinį šilto oro srautą. Papildomai įrenginyje galima nustatyti pageidaujamą temperatūrą (nuo 5 °C iki 35 °C).

Įrenginys turi papildomai įjungiamą švytavimo 80° kampu funkciją, leidžiančią dar geriau paskirstyti šiltą orą patalpoje. Be to įrenginyje yra perkaitimo apsauga ir apvirtimo apsauga. Siekiant išleisti susikaupusią šilumą, ventiliatorius veikia išjungus šildytuvą maždaug 10 sekundžių, tada automatiškai išsijungia.

Įrenginio atvaizdas



Nr.	Pavadinimas
1	Transportavimo rankena
2	Valdymo skydelis
3	Oro išleidimo anga
4	Atraminė kojėlė
5	Lentynėlė nuotoliniam valdikliui
6	Oro įleidimo anga su oro filtru
7	Įjungimo / išjungimo jungiklis
8	Nuotolinis valdiklis

Gabenimas ir laikymas

Pastaba

Jei įrenginį laikysite arba transportuosite netinkamai, jis gali būti pažeistas.

Vadovaukitės įrenginio transportavimo ir laikymo informacija.

Gabenimas

Kad įrenginį būtų lengviau transportuoti, ant jo yra rankena.

Prieš gabendami, kaskart laikykitės toliau pateiktų nurodymų:

- Išjunkite įrenginį.
- Laikydami už tinklo kištuko, maitinimo laidą ištraukite iš kištukinio lizdo.
- Įrenginio netempkite už maitinimo laido.
- Palaukite, kol įrenginys pakankamai atvės.

Laikymas

Kaskart **prieš** padėdami saugoti, laikykitės toliau pateiktų nurodymų:

- Laikydami už tinklo kištuko, maitinimo laidą ištraukite iš kištukinio lizdo.
- Palaukite, kol įrenginys pakankamai atvės.

Nenaudojamą įrenginį laikykite šiomis sąlygomis:

- Įrenginį laikykite sausoje ir nuo šalčio bei karščio apsaugotoje vietoje.
- Laikykite įrenginį stačią apsaugotoje nuo dulkių ir tiesioginių saulės spindulių vietoje.
- Prireikus, įrenginį nuo patenkančių dulkių apsaugokite dangalu.
- Kad nepažeistumėte įrenginio, nedėkite ant jo jokių kitų įrenginių arba daiktų.
- Baterijų ir nuotolinio valdymo pulto išėmimas
- Baterijų išėmimas iš nuotolinio valdymo pulto.

Kaip sumontuoti ir pradėti naudotis

Pakuotės turinys

- 1 šildytuvas
- 1 nuotolinio valdymo pultas
- 1 atraminė kojelė
- 1 instrukcija

Įrenginio išpakavimas

1. Atidarykite dėžę ir ištraukite įrenginį.
2. Nuo įrenginio nuimkite visas pakavimo medžiagas.
3. Visiškai nuvyniokite maitinimo kabelį. Žiūrėkite, kad maitinimo kabelis nebūtų pažeistas ir nepažeiskite jo nuvyniodami.

Montavimas



Įspėjimas

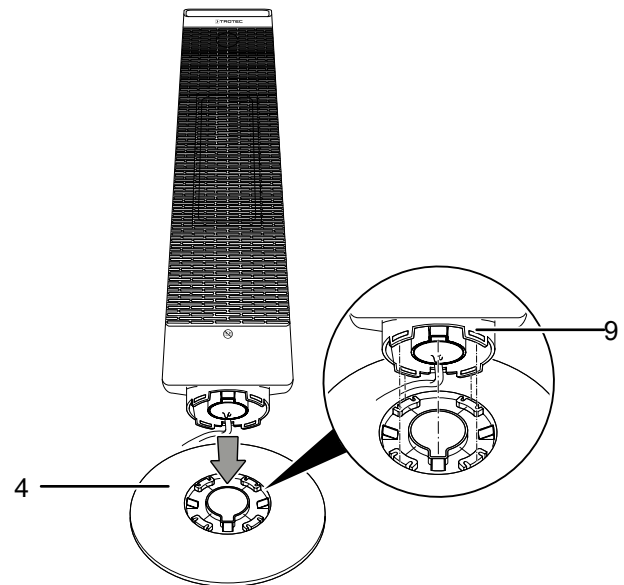
Gaisro pavojus netinkamai įrengus!

Nesilaikant reikalaujamų mažiausių atstumų, kyla gaisro pavojus.

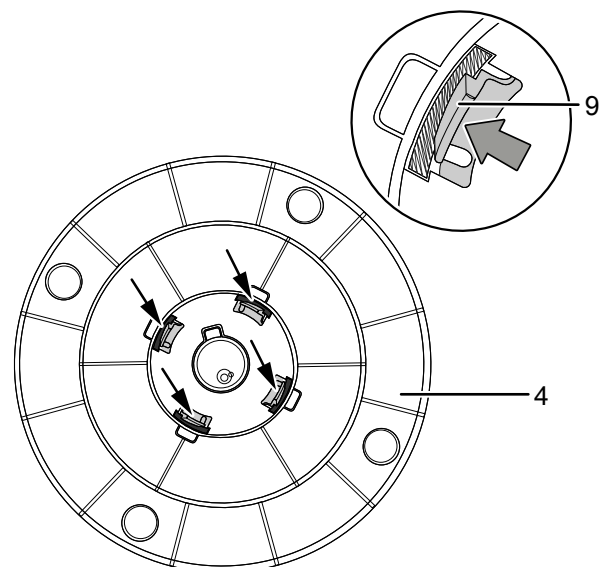
Žr. dalį „Įrengimas“ skyriuje „Įrengimas ir paleidimas“ bei techninius duomenis skyriuje „Techninis priedas“.

Atraminės kojelės montavimas

1. Paguldykite įrenginį ant šono.
2. Stumkite atraminę kojelę (4) ant prietaiso iš apačios taip, kad prietaiso spaustukai (9) užsifikuotų atraminių kojelių įdubose.



3. Sulenkite spaustukus (9), kad atraminė kojelė užsifikuotų.



4. Patikrinkite, ar atraminė kojelė (4) gerai įtvirtinta.
5. Pastatykite įrenginį stabiliai vertikaliajoje padėtyje.

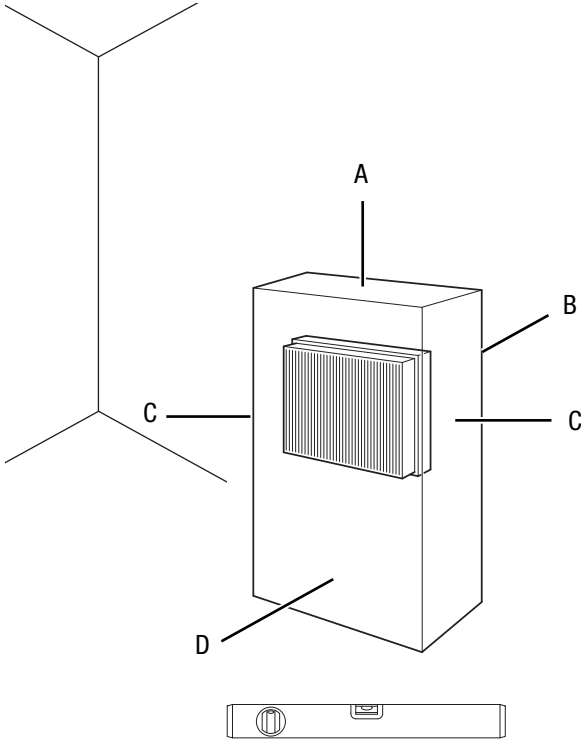
Naudojimo pradžia



Informacija

Ijungiant įrenginį pirmą kartą arba nenaudojus jo ilgą laiką gali pradėti sklisti kvapas.

Statydami įrenginį laikykitės skyriuje „Techninių duomenų priedas“ nurodytų minimalių atstumų iki sienų ir daiktų.



- Prieš pradėdami naudoti įrenginį po pertraukos, patikrinkite maitinimo kabelį. Iškilus abejonių, ar įrenginys tinkamos būklės, susisiekite su techninės priežiūros atstovu.
- Pastatykite įrenginį stabiliai vertikaliajoje padėtyje.
- Tiesdami tinklo laidą ir kitus elektros kabelius, pasirūpinkite, kad už jų niekas neužkliūtų, ypač statydami įrenginį patalpos viduryje. Naudokite apsauginius kabelių tiltelius.
- Įsitinkite, kad laidų ilgintuvai būtų išvynioti iki galo.
- Įsitinkite, kad užuolaidos ar kiti daiktai netrukdo oro srautui.
- Nestatykite įrenginio tiesiai po sienoje įtaisytu kištukiniu lizdu.
- Užtikrinkite, kad įrenginys neturėtų jokio sąlyčio su drėgme ar vandeniu.

Oro filtrų įstatymas

Pastaba

Nenaudokite įrenginio, jei į jį neįdėtas oro filtras oro įleidimo angoje!

Nenaudojant oro filtro, įrenginio viduje prisikaupia daug teršalų, dėl to gali sumažėti galia ir įrenginys gali sugesti.

- Prieš įjungdami įsitinkite, kad oro filtras įstatytas (žr. skyrių „Oro filtro valymas“).

Kaip įdėti baterijas į nuotolinio valdymo pultą



Įspėjimas apie elektros įtampą

Baterijų skyrelio nelieskite drėgnomis arba šlapiomis rankomis.

Pastaba

Šio prietaiso negalima naudoti su įkraunamais akumuliatoriais!

Prieš pradėdami naudotis atkreipkite dėmesį į techninius duomenis.

1. Paspauskite viršutinę nuotolinio valdymo pulto galinėje dalyje esančią dalį ir nuimkite nuo nuotolinio valdymo pulto baterijos dangtelį.
2. Įdėkite CR 2032 tipo bateriją į baterijų skyrių pagal tinkamą poliškumą.
3. Užstumkite baterijų dangtelį ant nuotolinio valdymo pulto.

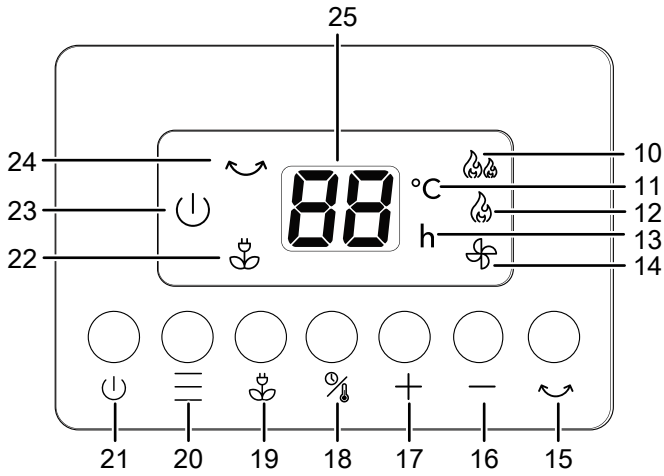
Maitinimo laido prijungimas

- Į tinkamai apsaugotą kištukinį lizdą įkiškite tinklo kištuką.
- Žiūrėkite, kad maitinimo kabelis eitų už įrenginio, išilgai jo. Niekada neveskite maitinimo kabelio prieš įrenginį!

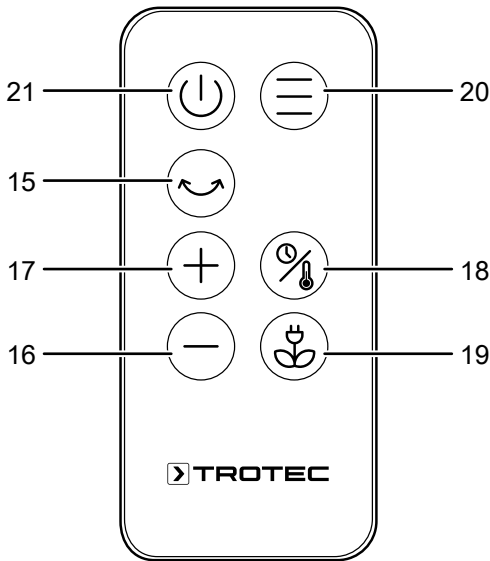
Valdymas

- Nepalikite atidarytų durų ir langų.

Valdymo skydelis



Nuotolinis valdiklis



Nr.	Pavadinimas	Reikšmė
16	Mygtukas <i>Mažinti vertę</i>	Norimos patalpos temperatūros (nuo 5 °C iki 35 °C) nustatymas arba valandų skaičiaus įjungus laikmatį sumažinimas
17	Mygtukas <i>Didinti vertę</i>	Norimos patalpos temperatūros (nuo 5 °C iki 35 °C) nustatymas arba valandų skaičiaus įjungus laikmatį padidinimas
18	Mygtukas <i>Laikmatis / temperatūra</i>	Pageidaujama patalpos temperatūra (nuo 5 °C iki 35 °C) arba laikmačio funkcija: nustatykite nuo 1 val. iki 12 val. 1 val. pakopomis
19	Mygtukas <i>Taupymo režimas (ECO)</i>	Taupymo režimo (ECO) įjungimas arba išjungimas
20	Mygtukas <i>Režimas</i>	Ekspluatavimo režimo pasirinkimas: <i>Šildymo funkcija</i> <i>Šalto oro režimas</i>
21	Mygtukas <i>On/Off</i>	Įrenginio įjungimas ar išjungimas
22	Šviesadiodis indikatorius <i>Taupymo režimas (ECO)</i>	Šviečia, kai įjungtas taupymo režimas (ECO)
23	Šviesadiodis indikatorius <i>Jj. / Išj.</i>	Šviečia, kai įrenginys yra įjungtas
24	Šviesadiodis indikatorius <i>Svyravimas</i>	Šviečia, kai vyksta svyravimas
25	Segmentinis indikatorius	Norimos temperatūros ir (arba) laikmačiui nustatyto valandų skaičiaus rodymas

Nr.	Pavadinimas	Reikšmė
10	Šviesadiodis indikatorius <i>2 šildymo pakopa</i>	Šviečia, kai įjungta 2 šildymo pakopa (2500 W).
11	Šviesadiodis indikatorius <i>Temperatūra</i>	Šviečia, kai vyksta temperatūros nustatymas
12	Šviesadiodis indikatorius <i>1 šildymo pakopa</i>	Šviečia, kai įjungta 1 šildymo pakopa (1800 W).
13	Šviesadiodis indikatorius <i>Laikmatis</i>	Šviečia, kai įjungtas automatinis išjungimas
14	Šviesadiodis indikatorius <i>Šalto oro režimas</i>	Rodoma įjungus <i>Šalto oro režimą</i>
15	Mygtukas <i>Švytavimas</i>	<i>Svyravimo</i> funkcijos įjungimas arba išjungimas



Informacija

Maždaug po 60 sekundžių be įvesties ekranas automatiškai pritemsta.

Įrenginio įjungimas

Įrengė ir parengė įrenginį naudoti, kaip aprašyta skyriuose „Montavimas“ ir „Naudojimo pradžia“, galite jį įjungti.

1. Perjunkite įjungimo / išjungimo jungiklį (7) į padėtį I.
⇒ Įrenginys veikia budėjimo režimu.
2. Paspauskite mygtuką *On/Off* (21).
⇒ Pasigirsta garsinis signalas.
⇒ Ekrane rodoma paskutinė nustatyta tikslinė temperatūra.
⇒ Pirmą kartą paleidžiant prietaisą iš anksto nustatoma 25 °C tikslinė temperatūra.
⇒ Įrenginys įjungtas.

Darbo režimų nustatymas

Įrenginys gali veikti tokiais režimais:

- Šildymo funkcija
- Šalto oro režimas
- Taupymo režimas („Eco“)

Šildymo funkcija

Norėdami nustatyti šildymo funkciją, atlikite šiuos veiksmus:

1. Spauskite mygtuką *Režimas* (20), kol ims šviesti norima šildymo pakopa.
⇒ Pasirinkta šildymo pakopa suaktyvinama ir prietaisas pradeda šildyti.

Šalto oro režimas

Norėdami nustatyti šalto oro režimą, atlikite toliau nurodytus veiksmus:

1. Spauskite mygtuką *Režimas* (20), kol ims šviesti šviesadiodis indikatorius *Šalto oro režimas* (14).
⇒ Šalto oro režimas yra įjungtas.
⇒ Ventilatorius veikia.



Informacija

Temperatūros negalima nustatyti šalto oro režimu.

Taupymo režimas („Eco“)



Informacija

Iš anksto nustatyta taupymo režimo (ECO) temperatūra yra 22 °C.

- ✓ Įrenginys įjungtas.
1. Paspauskite mygtuką *Taupymo režimas (Eco)* (19).
⇒ Pradeda šviesti šviesadiodis indikatorius *Taupymo režimas (Eco)* (22).
⇒ Kai patalpos temperatūra yra žemesnė kaip 18 °C, įrenginys automatiškai šildo 2 šildymo pakopa.
⇒ Prietaisas automatiškai šildo 1 šildymo pakopa, kai temperatūra yra nuo 18 °C iki 22 °C.
⇒ Prietaisas automatiškai nustos šildyti, jei patalpos temperatūra bus aukštesnė nei 22 °C.

Pastaba

Esant šiam darbo režimui temperatūros nustatymų keisti negalima.

Norimos patalpos temperatūros nustatymas



Informacija

Nustatyta arba pageidaujama patalpos temperatūra turėtų būti aukštesnė nei esama.

Pastaba

Jei patalpos temperatūra yra –10 °C arba žemesnė, segmentiniame ekrane rodoma „LO“ (25). Jei patalpos temperatūra yra 40 °C arba aukštesnė, segmentiniame ekrane rodoma „HI“ (25).

1. Paspauskite mygtuką *Laikmatis / temperatūra* (18).
⇒ Mirksi šviesadiodis indikatorius *Temperatūra* (11).
⇒ Rodoma paskutinė nustatyta patalpos temperatūra.
2. Paspauskite rodyklių mygtukus *Didinti vertę* (17) arba *Mažinti vertę* (16), kad nustatytumėte patalpos temperatūrą. Nustatymo diapazonas yra nuo 5 % iki 35 %, o nustatoma 1° padalomis.
⇒ Pageidaujama patalpos temperatūra saugoma ir rodoma maždaug 5 sekundes segmento ekrane (25).
⇒ Prietaisas išsijungia, kai patalpos temperatūra pasiekia nustatytą temperatūrą. Kai tik patalpos temperatūra nukrinta 2 °C žemiau nustatytos temperatūros, prietaisas vėl įsijungia automatiškai.

Laikmačio nustatymas

Laikmatis veikia tokiu būdu:

- Automatinis išsijungimas praėjus iš anksto nustatytam valandų skaičiui

Laiką galima nustatyti nuo 1 iki 12 valandų, 1 valandos padalomis.

Pastaba

Visus nustatymus galima reguliuoti nuotolinio valdymo pultu.

Automatinis išsijungimas

- ✓ Įrenginys įjungtas.
1. Spauskite mygtuką *Laikmatis / temperatūra* (18), kol ims šviesti šviesadiodis indikatorius *Laikmatis* (13).
 2. Paspauskite mygtuką *Didinti vertę* (17) arba *Mažinti vertę* (16), kad nustatytumėte norimą valandų skaičių iki automatinio išsijungimo.
⇒ Segmentiniame ekrane mirksi valandų skaičius (25).
⇒ Pradeda šviesti *laikmačio* šviesadiodis indikatorius (13).
⇒ Laikmatis yra užprogramuotas ir po nurodyto laiko įrenginys persijungia į budėjimo režimą.

Pastabos dėl automatinio išsijungimo:

- Išjungus įrenginį rankiniu būdu, automatinis išjungimas išaktyvinamas.
- Jei pasirinkote valandų skaičių 0, laikmatis yra išjungtas.

Pastaba

Įrenginio negalima palikti veikti be priežiūros lengvai prieinamoje patalpoje, kai laikmatis yra suaktyvintas.

Funkcija „Memory“**Informacija**

Įrenginys įsimeina nustatytą patalpos temperatūrą budėjimo režimu.

Nutrūkus elektros tiekimui, įrenginį reikia vėl įjungti ranka. Tada prietaisas rodys tą pačią nustatytą temperatūrą, kaip ir prieš nutrūkus maitinimui.

Pastaba

Visus nustatymus galima reguliuoti nuotolinio valdymo pultu.

Švytavimo įjungimas

✓ Įrenginys įjungtas.

1. Vieną kartą paspauskite mygtuką *Svyravimas* (15), kad įjungtumėte svyravimą.
 - ⇒ Švytavimo funkcija įjungta.
 - ⇒ Pradeda šviesti šviesadiodis indikatorius *Svyravimas* (24).
 - ⇒ Įrenginys sukiojasi iki 80° kampu.
2. Norėdami išjungti svyravimą, dar kartą paspauskite mygtuką *Oszillation* (15).
 - ⇒ Švytavimo funkcija išjungta.

Naudojimo pabaiga**Įspėjimas apie elektros įtampą**

Nelieskite tinklo kištuko drėgnomis arba šlapiomis rankomis.

Pastaba

Siekiant išleisti susikaupusią šilumą, ventiliatorius veikia išjungus šildytuvą maždaug 30 sekundžių, tada automatiškai išsijungia.

Po 12 veikimo valandų prietaisas automatiškai išsijungia.

Ekranu apšvietimas pritemsta po 1 minutės, jei nepaspaudžiamas joks mygtukas.

1. Išjunkite įrenginį, paspausdami mygtuką Ij. / išj. (21).
 - ⇒ Ventiliatorius veikia toliau.
2. Nustatykite įjungimo / išjungimo jungiklį (7) pastumkite į padėtį 0.
 - ⇒ Įrenginys yra išjungtas.
3. Palaukite, kol įrenginys pakankamai atvės.
4. Laikydami už tinklo kištuko, maitinimo laidą ištraukite iš kištukinio lizdo.
5. Valykite prietaisą, kaip nurodyta skyriuje „Techninė priežiūra“.
6. Laikykite įrenginį, kaip nurodyta skyriuje „Laikymas“.

Klaidos ir gedimai**Įspėjimas apie elektros įtampą**

Darbus, kuriuos atliekant reikia atidaryti įrenginį, leidžiama atlikti tik įgaliotoms specializuotoms įmonėms arba „Trotec“.

Gaminant įrenginį, kelis kartus tikrinta, ar jis veikia nepriekaištingai. Vis dėlto atsiradus gedimų, patikrinkite įrenginį pagal toliau pateiktą sąrašą.

Nepavyksta paleisti įrenginio:

- Patikrinkite tinklo jungtį.
- Patikrinkite, ar nepažeistas maitinimo laidas ir kištukas. Jei nustatėte pažeidimų, įrenginio nebenaudokite.

Jei šio įrenginio maitinimo laidas būtų pažeistas, jį turi pakeisti gamintojas, jo klientų aptarnavimo tarnyba arba panašią kvalifikaciją turintys darbuotojai, kad būtų išvengta kylančių pavojų.

- Patikrinkite tinklo saugiklius įrengimo vietoje.
- Patikrinkite patalpos temperatūrą. Patalpos termostatas gali būti išsijungęs, nes buvo pasiekta norima patalpos temperatūra.
- Gali būti sugedęs variklis. Paveskite specializuotai elektros darbų įmonei pakeisti sugedusį variklį.
- Patikrinkite, ar įrenginys stovi vertikaliai ant lygaus paviršiaus. Tokiu atveju įsijungė virtimo apsauga, nes įrenginys buvo numestas. Visada pastatykite įrenginį stačiai ant tam pritaikyto paviršiaus ir per visą jo plotą.
- Gali būti sugedęs patalpos termostatas. Paveskite specializuotai elektros darbų įmonei pakeisti sugedusį patalpos termostatą.
- Perkaitimo apsauga šiuo atveju išsijungė. Paveskite elektros sistemą patikrinti specializuotai elektros įmonei arba "Trotec" ir pakeisti perkaitimo apsaugą.
- Prieš iš naujo įjungdami įrenginį, palaukite 10 minučių. Jeigu įrenginys neįsijungia, kreipkitės į specializuotą įmonę arba „Trotec“, kad būtų patikrinta elektros sistema.

Neveikiant orpūtei

- Patikrinkite, ar įrenginys įjungtas.
- Patikrinkite tinklo jungtį.
- Patikrinkite, ar nepažeistas maitinimo laidas ir tinklo kištukas.
- Gali būti sugedęs ventiliatoriaus variklis. Paveskite specializuotai elektros darbų įmonei pakeisti sugedusį ventiliatoriaus variklį.

Sumažėjo oro srautas

- Patikrinkite oro įleidimo ir išleidimo angas. Oro įleidimo ir išleidimo angos turi būti neužkimštos. Prireikus pašalinkite nešvarumus. Išlaikykite techninioose duomenyse nurodytą minimalų atstumą iki sienų ir daiktų.

Įrenginys garsiai veikia ir sumažėja jo galia

- Patikrinkite, ar neužterštas oro filtras. Prireikus oro filtrą išvalykite arba pakeiskite.
- Prieš iš naujo įjungdami įrenginį, palaukite bent 3 minučių.

Įrenginys veikia garsiai ir (arba) vibruoja:

- Patikrinkite, ar įrenginys pastatytas vertikaliai ir tvirtai.

Įrenginys nereaguoja į infraraudonųjų spindulių nuotolinio valdymo pultą:

- Patikrinkite, ar atstumas tarp nuotolinio valdymo pulto ir įrenginio nėra per didelis, ir prireikus jį sumažinkite.
- Įsitikinkite, kad tarp įrenginio ir nuotolinio valdymo pulto nėra kliūčių, pvz., baldų ar sienų. Užtikrinkite, kad nuotolinio valdymo pultas būtų nukreiptas į įrenginį.
- Patikrinkite baterijų įkrovimo būseną ir prireikus jas pakeiskite.
- Jei baterijos ką tik pakeistos, patikrinkite, ar tinkamas baterijų poliškumas.

Pastaba

Po visų techninės priežiūros ir remonto darbų palaukite mažiausiai 3 minutes. Tik tada vėl įjunkite įrenginį.

Patikrintas įrenginys veikia netinkamai:

Kreipkitės į klientų aptarnavimo tarnybą. Prireikus nuvežkite įrenginį remontuoti į įgaliotą specializuotą elektros įmonę arba „Trotec“.

Techninė priežiūra

Prieš atliekant techninę priežiūrą



Įspėjimas apie elektros įtampą

Nelieskite tinklo kištuko drėgnomis arba šlapiomis rankomis.

- Išjunkite įrenginį.
- Laikydami už tinklo kištuko, maitinimo laidą ištraukite iš kištukinio lizdo.
- Palaukite, kol įrenginys visiškai atvės.



Įspėjimas apie elektros įtampą

Darbus, kuriuos atliekant reikia atidaryti įrenginį, leidžiama atlikti tik įgaliotoms specializuotoms įmonėms arba „Trotec“.

Korpuso valymas



Įspėjimas apie elektros įtampą

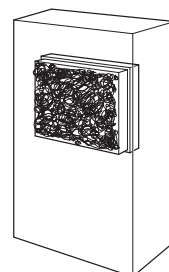
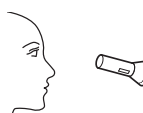
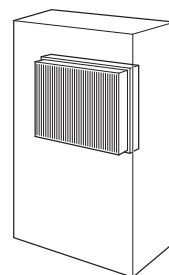
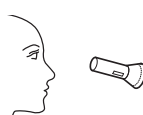
Niekada nepanardinkite įrenginio po vandeniu!

Nuvalykite korpusą drėgna, minkšta, pūkų nepaliekančia šluoste. Saugokite, kad į korpuso vidų nepatektų drėgmės. Saugokite, kad į elektrinius elementus nepatektų drėgmės. Šluostei sudrėkinti nenaudokite agresyvių valymo priemonių, pvz., valymo purškiklių, tirpiklių, valiklių, kuriuose yra alkoholio, arba šveitiklių.

Nuvalę įrenginį, nusauskite.

Apžiūra, ar nesusitėpė įrenginio vidus

1. Išimkite oro filtrą.
2. Pašvieskite kišeniniu žibintuvėliu į įrenginio angas.
3. Patikrinkite, ar nesusitėpė įrenginio vidus.
4. Jei matote storą dulkių sluoksnį, įrenginio vidų paveskite išvalyti specializuotai elektros darbų įmonei arba „Trotec“.
5. Vėl įdėkite oro filtrą.



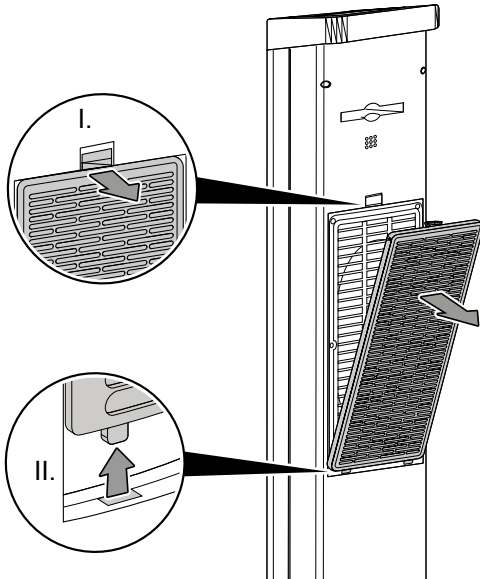
Oro filtro valymas

Pastaba

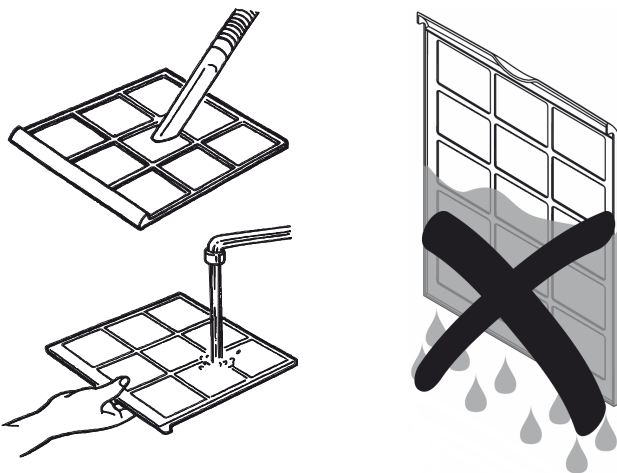
Įsitikinkite, kad oro filtras nesusidėvėjęs ir nepažeistas. Oro filtro briaunų negalima deformuoti. Prieš pakartotinai naudodami oro filtrą, įsitikinkite, kad jis nepažeistas ir sausas!

Kai oro filtras užterštas, jį reikia nuvalyti. Tai galima pastebėti, pvz., sumažėjus galiai (žr. skyrių „Klaidos ir gedimai“).

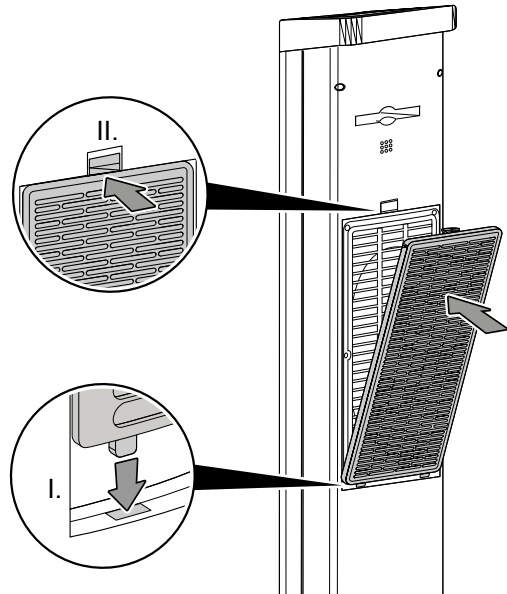
1. Išimkite oro filtrą iš įrenginio.



2. Nuvalykite filtrą minkšta, pūkų nepaliekančia, lengvai sudrėkinta šluoste. Jeigu filtras stipriai užsiteršęs, nuplaukite jį šiltu vandeniu, sumaišytu su neutralia valymo priemone.



3. Palaukite, kol filtras visiškai išdžius. Nedėkite šlapio filtro į įrenginį!
4. Vėl įdėkite oro filtrą į įrenginį.



Techninių duomenų priedas

Techniniai duomenys

Parametras	Vertė
Modelis	TFC 25 E
Šildymo galia	1 lygis: 1800 W 2 lygis: 2500 W
Darbinis diapazonas	nuo -20 °C iki 35 °C
Tinklo jungtis	220-240 V / 50 Hz
Maks. naudojamoji galia	2500 kW
Apsaugos tipas	IPX0
Apsaugos klasė	II / □
Kištuko tipas	CEE 7/17
Kabelio ilgis	1,6 m
Garso slėgio lygis	50 dB
Matmenys (gylis x plotis x aukštis)	260 x 260 x 800 mm
Mažiausias atstumas iki sienų ir daiktų	A: viršuje: 100 cm B: gale: 100 cm C: šone: 100 cm D: priekyje: 100 cm
Masė	3,5 g
Nuotolinio valdiklio baterijos	Tipas CR2032

Informacijos apie elektrinius vietinius patalpų šildytuvus
reikalavimai

Parametras	Vertė / Parametras
Modelis	TFC 25 E
Šiluminė galia	
Vardinė šiluminė galia P_{nom}	2,5 kW
Mažiausia šiluminė galia (orientacinė) P_{min}	1,8 kW
Didžiausia nuolatinė šiluminė galia $P_{max, c}$	2,5 kW
Pagalbinės elektros energijos vartojamoji galia	
esant vardinei šiluminei galiai eI_{max}	0
esant mažiausiai šiluminei galiai eI_{min}	0
pristabdytą veiksmą eI_{sb}	0,00343 kW
Tiekiamosios šiluminės galios lygiai	
Rankinis šiluminės įkrovos valdiklis su integruotu termostatu	NE
Rankinis šiluminės įkrovos valdiklis su patalpos ir (arba) lauko temperatūros jutikliu	NE
Elektroninis šiluminės įkrovos valdiklis su patalpos ir (arba) lauko temperatūros jutikliu	NE
Ventiliatorinis šilumos atidavimas	NE
Šiluminės galios tipas / patalpos temperatūros reguliavimas	
Vieno šiluminės galios lygio ir be patalpos temperatūros reguliavimo	NE
Dviejų ar daugiau rankinių būdu nustatomų lygių, be patalpos temperatūros reguliavimo	NE
Patalpos temperatūros reguliavimas su mechaniniu termostatu	NE
Su elektroniniu patalpos temperatūros reguliavimo įtaisu	TAIP
Elektroninis patalpos temperatūros reguliavimas ir paros laikmatis	NE
Elektroninis patalpos temperatūros reguliavimas ir savaitinis laikmatis	NE
Kitos valdymo pasirinktys	
Patalpos temperatūros reguliavimas su žmonių buvimo atpažintimi	NE
Patalpos temperatūros reguliavimas su atviro lango atpažintimi	NE
Su nuotolinio valdymo pasirinktimi	NE
Su adaptyviuoju šildymo pradžios momento nustatymu	NE
Ribojamo veikimo laiko	TAIP
Su spinduliavimo temperatūros jutikliu	NE
Kontaktiniai duomenys	Trotec GmbH Grebbener Straße 7 D-52525 Heinsberg

Netaik. = Netaikoma

Šalinimas

Visada išmeskite pakavimo medžiagas aplinkai nekenksmingu būdu ir laikydamiesi galiojančių vietinių atliekų šalinimo taisyklių.



Perbrauktos šiukšliadėžės simbolis ant elektros ar elektroninės įrangos atliekos reiškia, kad, pasibaigus eksploatavimo trukmei, jos negalima išmesti kartu su buitinėmis atliekomis. Jūsų kaimynystėje pasiekiamos nemokamos elektros ir elektroninės įrangos atliekų surinkimo vietos. Adresus galite sužinoti savo miesto arba komunalinėje valdyboje. Informacijos apie kitas grąžinimo galimybes daugelyje ES šalių galite rasti tinklalapyje <https://hub.trotec.com/?id=45090>. Tokiu atveju kreipkitės į oficialų, jūsų šalyje patvirtintą atliekų utilizavimo įmonę.

Atskirai surenkant elektros ir elektroninės įrangos atliekas, galima jas panaudoti pakartotinai, perdirbti jų medžiagas ar kitaip panaudoti, be to, utilizuojant įrenginiuose galimai esančias pavojingas medžiagas, išvengiama neigiamo poveikio aplinkai ir žmonių sveikatai.



Baterijų ir akumuliatorių negalima išmesti kartu su buitinėmis atliekomis – jie Europos Sąjungoje turi būti tinkamai šalinami pagal 2006 m. rugsėjo 6 d. EUROPOS PARLAMENTO IR TARYBOS direktyvą 2006/66/EB dėl baterijų ir akumuliatorių. Utilizuokite baterijas ir akumuliatorius laikydamiesi galiojančių įstatymų nuostatų.

Trotec GmbH

Grebener Str. 7
D-52525 Heinsberg

☎ +49 2452 962-400

☎ +49 2452 962-200

✉ info@trotec.com

www.trotec.com