

LT

NAUDOJIMO INSTRUKCIJA
ŠILDYTUVAS



LT Šis gaminys tinkamas naudoti tik gerai izoliuotose patalpose arba tik retkarčiais.

Turinys

Su naudojimo instrukcija susijusios pastabos.....	2
Sauga	2
Informacija apie įrenginį	5
Gabenimas ir laikymas.....	6
Kaip sumontuoti ir pradėti naudotis	6
Valdymas	8
Klaidos ir gedimai.....	11
Techninė priežiūra.....	12
Techninių duomenų priedas.....	12
Šalinimas	14

Su naudojimo instrukcija susijusios pastabos

Simboliai



Įspėjimas apie elektros įtampą

Šis simbolis nurodo, kad dėl elektros įtampos kyla pavojus asmenų sveikatai ir gyvybei.



Įspėjimas dėl karšto paviršiaus

Šis simbolis nurodo, kad dėl įkaitusio paviršiaus kyla pavojus asmenų sveikatai ir gyvybei.



Įspėjimas

Signalinis žodis nurodo vidutinio rizikos laipsnio pavojų, kurio neišvengus galimas sunkus sužalojimas ar mirtis.



Atsargiai

Signalinis žodis nurodo mažo rizikos laipsnio pavojų, kurio neišvengus galimas lengvas arba vidutinio sunkumo sužalojimas.

Pastaba

Signalinis žodis nurodo svarbią informaciją (pvz., materialinę žalą), tačiau ne pavojus.



Informacija

Nurodymai su tokiu simboliu padeda greitai ir saugiai atlikti darbus.



Laikytis instrukcijos

Nurodymai su šiuo simboliu nurodo, kad reikia laikytis naudojimo instrukcijos.

Naujausią naudojimo instrukcijos versiją ir ES atitikties deklaraciją galite atsisiųsti spustelėję šią nuorodą:



TFC 220 E



<https://hub.trotec.com/?id=43767>

Sauga

Prieš pradėdami eksploatuoti/naudoti įrenginį, atidžiai perskaitykite šią instrukciją ir visada laikykite instrukciją šalia įrengimo vietos arba prie įrenginio!



Įspėjimas

Perskaitykite visus saugos nurodymus ir instrukcijas.

Nesilaikant saugos nurodymų ir instrukcijų galimas elektros smūgis, gaisras ir (arba) sunkūs sužalojimai.

Visus saugos nurodymus ir instrukcijas pasiilikite ateičiai.

Vyresni nei 8 metų vaikai ir asmenys, turintys fizinių, jutiminių ar psichinių negalių arba mažai patirties ir žinių, gali naudoti šį įrenginį, kai yra prižiūrimi arba buvo instruktuoti apie saugų įrenginio naudojimą ir supranta pavojus.

Vaikams negalima žaisti su įrenginiu. Vaikai negali valyti ar atlikti techninės priežiūros neprižiūrimi.



Įspėjimas

Jaunesniems kaip 3 metų vaikams neleiskite artintis prie įrenginio, išskyrus tuos atvejus, kai jie nuolat prižiūrimi suaugusiųjų.

Nuo 3 iki 8 metų amžiaus vaikai gali įjungti ir išjungti įrenginį tik prižiūrint suaugusiems arba tais atvejais, kai jie išmokyti saugiai naudoti įrenginiu ir supranta dėl to kylančius pavojus, su sąlyga, kad įrenginys pastatytas arba įrengtas savo įprastinėje darbinėje padėtyje.

Nuo 3 iki 8 metų amžiaus vaikams draudžiama kišti maitinimo laidą kištuką į elektros lizdą, reguliuoti įrenginį, jį valyti ir / arba atlikti naudotojui pavestą techninę priežiūrą.



Įspėjimas

Nenaudokite įrenginio mažose patalpose, jei jose yra negalinčių savarankiškai pasišalinti iš patalpos asmenų ir jie nėra nuolatos prižiūrimi.

- Nenaudokite ir nestatykite įrenginio potencialiai sprogiose patalpose ar srityse.
- Nenaudokite įrenginio agresyvioje aplinkoje.
- pastatykite įrenginį stabiliai vertikaliaje padėtyje ant apkrovą galinčio atlaikyti pagrindo.
- Po drėgnojo valymo palaukite, kol įrenginys nudžius. Nenaudokite jo šlapio.
- Nelieskite ir nevaldykite įrenginio drėgnomis ar šlapiomis rankomis.
- Saugokite įrenginį nuo tiesioginės vandens srovės.
- Niekada į įrenginį neikiškite daiktų ar galūnių.
- Neuždenkite veikiančio įrenginio.
- Nepašalinkite nuo įrenginio saugos ženklų, lipdukų arba etikečių. Pasirūpinkite, kad visi saugos ženklai, lipdukai ir etiketės visada būtų įskaitomi.
- Nesisėskite ant įrenginio.
- Įrenginys nėra žaislas. Saugokite, kad vaikai ir gyvūnai nesiartintų prie šio įrenginio. Naudojant įrenginį, jį būtina prižiūrėti.
- Prieš kiekvieną naudojimą patikrinkite, ar nepažeistas įrenginys, jo priedai ir jungiamosios dalys. Nenaudokite sugadintų įrenginių ar įrenginio dalių.
- Įsitikinkite, kad visi už įrenginio esantys elektros laidai apsaugoti nuo pažeidimų (pvz., kuriuos gali padaryti gyvūnai). Niekada nenaudokite įrenginio, jei pažeistas elektros laidas arba tinklo jungtis!
- Elektros tinklo jungtis turi atitikti Techninių duomenų priede nurodytus duomenis.
- Įkiškite tinklo kištuką į tinkamai apsaugotą kištukinį tinklo lizdą.
- Tinklo kabelio ilgintuvus pasirinkite atsižvelgdami į įrenginio prijungimo galią, laido ilgį ir naudojimo tikslą. Išvyniokite visą ilginamąjį laidą. Venkite elektros perkrovos.
- Prieš atlikdami įrenginio techninės priežiūros ar remonto darbus, ištraukite tinklo kabelį iš tinklo kištuko, suimdami už tinklo kištuko.
- Išjunkite įrenginį ir ištraukite tinklo kabelį iš kištukinio lizdo, kai nenaudojate įrenginio.
- Niekada nenaudokite įrenginio, jei nustatote, kad pažeisti tinklo kištukai ar kabeliai.
Jei šio įrenginio maitinimo laidas būtų pažeistas, jį turi pakeisti gamintojas, jo klientų aptarnavimo tarnyba arba panašią kvalifikaciją turintys darbuotojai, kad būtų išvengta kylančių pavojų.
Dėl pažeistų maitinimo laidų kyla rimtas pavojus sveikatai!
- Statydami laikykitės Techninių duomenų priede nurodytų minimalių atstumų iki sienų ir daiktų bei laikymo ir naudojimo sąlygų.
- Nenaudokite šio įrenginio arti užuolaidų, lovų ar sofų.
- Išlaikykite ne mažesnę kaip 1 m saugų atstumą tarp įrenginio emisijos pusės ir visų degių medžiagų, pvz., tekstilės gaminių, užuolaidų, lovų ir sofų.
- Įsitikinkite, kad oro išleidimo anga neužkimšta.
- Nestatykite įrenginio ant degaus pagrindo.
- Naudokite tik originalias atsargines dalis, nes naudojant neoriginalias atsargines dalis negalima užtikrinti tinkamo veikimo ir saugumo.
- Prieš transportuodami ir (arba) atlikdami techninės priežiūros darbus, palaukite kol įrenginys atvės.
- Įrenginio negalima statyti prie pat virš jo įtaisyto sieninio kištukinio lizdo.
- Nebenaudokite įrenginio, jei jis nukrito arba yra matomų pažeidimų ženklų.
- Naudokite CR 2025 tipo sagos formos bateriją.
- Niekada nekraukite baterijų, kurių negalima pakartotinai įkrauti.
- Skirtingų tipų baterijų, taip pat naujų ir naudotų baterijų negalima naudoti kartu.
- Baterijas įdėkite į baterijų skyrelį laikydamiesi poliškumo.
- Iš prietaiso išimkite iškrautas baterijas. Baterijose yra aplinkai kenksmingų medžiagų. Baterijas utilizuokite laikydamiesi nacionalinių įstatymų (žr. skyrių „Utilizavimas“).
- Kai įrenginio nenaudojate ilgesnį laiką, baterijas išimkite iš nuotolinio valdymo pulto.
- Baterijų skyrelyje niekada trumpuoju jungimu nesujunkite maitinimo gnybtų!
- Baterijų neprarykite! Prarijus bateriją, ji per 2 valandas gali sukelti rimtų vidinių nudegimų! Nudegimai gali būti mirtini!
- Jei esate įsitikinę, kad prarijote bateriją ar ji kitaip pateko į kūną, nedelsdami kreipkitės į gydytoją!
- Naujas ir naudotas baterijas ir atidarytą baterijų skyrelį laikykite atokiai nuo vaikų.
- Saugiai neuždarius baterijų skyrelio, įrenginio nebevaldykite nuotolinio valdymo pultu.

Naudojimas pagal paskirtį

Įrenginys tinkamas naudoti tik gerai izoliuotose patalpose arba tik retkarčiais.

Šildytuvas skirtas uždarams patalpoms šildyti ir vėdinti. Įrenginys skirtas asmeniniam naudojimui ir nėra pritaikytas pramoniniam naudojimui. Įrenginys ypatingai pritaikytas papildomam šildymui. Įrenginys numatytas tik pastatymui ant grindų.

Numatytas netinkamas naudojimas

- Nestatykite įrenginio ant drėgno arba užtvindyto pagrindo.
- Nedėkite ant įrenginio jokių daiktų, pvz., drabužių.
- Nenaudokite įrenginio arti benzino, tirpiklių, lakų ar kitų labai degių garuojančių medžiagų arba patalpose, kuriose jos laikomos.
- Nenaudokite įrenginio lauke.
- Įrenginio nenaudokite transporto priemonėms šildyti.
- Šio šildymo įrenginio negalima naudoti drėgnose patalpose.
- Įrenginio niekada nemerkite į vandenį.
- Nešildykite patalpų, kurių plotas yra mažesnis nei 4 m³. Kyla perkaitimo pavojus!
- Kitoks nei pagal paskirtį naudojimas laikomas pagrįstai numanomu netinkamu naudojimu.
- Savavališkai nekeiskite įrenginio konstrukcijos, nieko papildomai prie jo nemontuokite ar jo neperdarykite.


Naudotojų kvalifikacija

Šį įrenginį naudojantys asmenys privalo:

- žinoti pavojus, kylančius dirbant su elektros įrenginiais drėgnoje aplinkoje;
- būti perskaitę ir supratę naudojimo instrukciją, ypač skyrių „Sauga“.

Techninės priežiūros darbus, kuriuos atliekant reikia atidaryti korpusą, leidžiama atlikti tik įgaliotoms specializuotoms elektros įmonėms arba „Trotec“.

Ant įrenginio pavaizduoti simboliai

Simboliai	Reikšmė
	Simbolis ant įrenginio nurodo, kad ant įrenginio arba arti jo negalima kabinti daiktų (pvz. rankšluosčių, rūbų ir t. t.). Šildymo įrenginio negalima uždengti, kad jis neperkaistų ir nesukeltų gaisro pavojaus.

Liekamieji pavojai



Įspėjimas apie elektros įtampą

Su elektrinėmis konstrukcijų dalimis susijusius darbus gali atlikti tik įgaliotoji specializuota įmonė!



Įspėjimas apie elektros įtampą

Prieš atlikdami bet kokius darbus su įrenginiu, iš kištukinio lizdo ištraukite tinklo kištuką! Nelieskite kištuko drėgnomis arba šlapiomis rankomis. Laikydami už tinklo kištuko, maitinimo laidą ištraukite iš kištukinio lizdo.



Įspėjimas apie elektros įtampą

Elektros smūgio pavojus! Įrenginys negali turėti sąlyčio su vandeniu, kitu atveju kyla elektros smūgio pavojus! Šio šildymo įrenginio nenaudokite drėgnose patalpose!



Įspėjimas dėl karšto paviršiaus

Šio įrenginio dalys gali labai įkaisti, todėl galima nusideginti. Reikia būti itin atsargiems, kai šalia yra vaikų arba kitų pažeidžiamų asmenų!



Įspėjimas

Netinkamai elgiantis su įrenginiu, kyla pavojus nusideginti ir elektros smūgio pavojus. Naudokite įrenginį tik pagal paskirtį!



Įspėjimas

Neišmokytų asmenų netinkamai arba ne pagal paskirtį naudojamas įrenginys gali kelti pavojų! Atkreipkite dėmesį į naudotojų kvalifikaciją!



Įspėjimas

Šis įrenginys ne žaislas ir neturi patekti vaikams į rankas.



Įspėjimas

Uždusimo pavojus! Nepalikite pakuotės medžiagos be priežiūros. Vaikams ji gali kelti pavojų.



Įspėjimas

Netinkamai pastačius kyla gaisro pavojus. Nestatykite įrenginio ant degaus pagrindo. Nestatykite įrenginio ant ilgaplaukės kiliminės dangos.



Įspėjimas

Įrenginio negalima uždengti, kad jis neperkaistų ir nesukeltų gaisro pavojaus.

Kaip elgtis avarijos atveju

1. Išjunkite įrenginį.
2. Įvykus avarijai atjunkite įrenginį nuo elektros srovės tinklo: Laikydami už tinklo kištuko, maitinimo laidą ištraukite iš kištukinio lizdo.
3. Pakartotinai nejunkite sugedusio įrenginio į elektros tinklą.

Apsauga nuo perkaitimo

Įrenginyje yra apsauginis termostatas, kuris įsijungia įrenginiui perkaitus. Tada įrenginys išsijungia automatiškai. Kai įsijungia apsauginis termostatas, leiskite įrenginiui atvėsti, o tada ieškokite perkaitimo priežasties. Jei problema išlieka, kreipkitės į techninės priežiūros atstovą.

Informacija apie įrenginį

Įrenginio aprašas

Elektrinis šildymo įrenginys TFC 220 E naudojamas šiltam orui pūsti ir paskirstyti, pvz., vidaus patalpose.

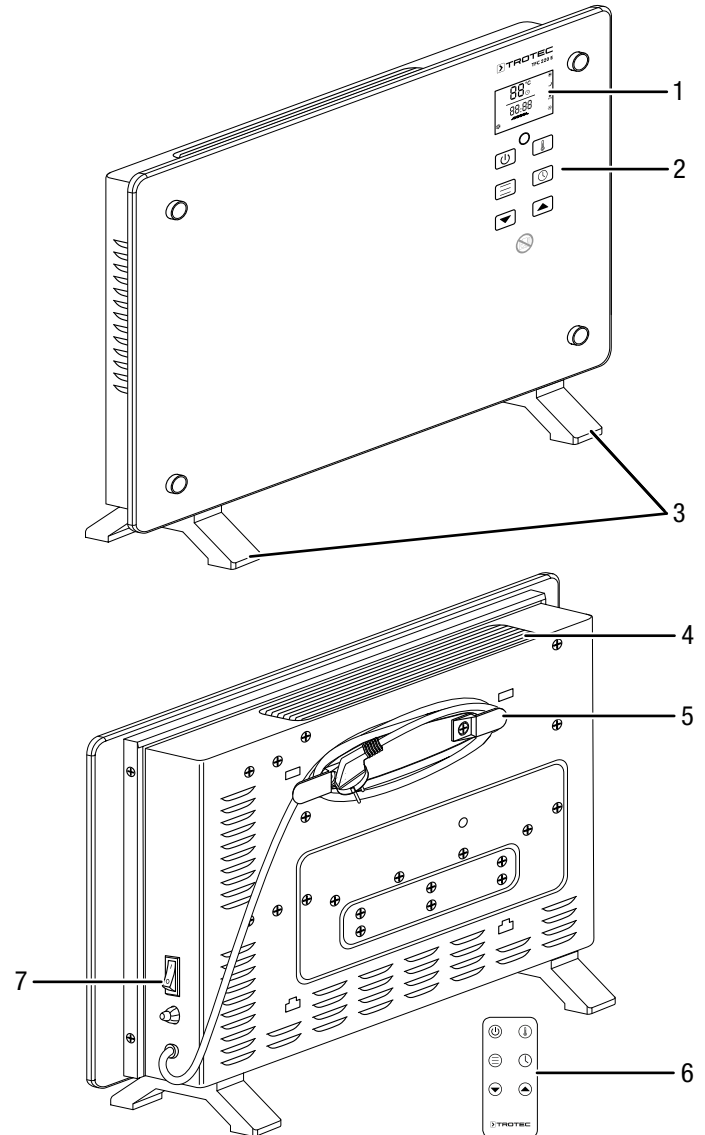
Įrenginyje šiluma gaminama naudojant spiralinį kaitintuvą. Aplink spiralinį kaitintuvą esantis oras sušildomas. Sušildytą orą ventiliatorius išpučia į patalpą.

Įrenginyje įtaisytas termostatas užtikrina nuolatinį šilto oro srautą. Papildomai įrenginyje galima nustatyti pageidaujamą temperatūrą (nuo 15 °C iki 35 °C).

Įrenginys taip pat turi apsaugą nuo perkaitimo.

Siekiant išleisti susikaupusią šilumą, ventiliatorius veikia išjungus šildytuvą maždaug 15 sekundžių, tada automatiškai išsijungia.

Įrenginio atvaizdas



Nr.	Pavadinimas
1	Ekranas
2	Valdymo skydelis
3	Kojelės
4	Oro išleidimo anga
5	Tinklo laido laikiklis
6	Nuotolinis valdiklis
7	Įjungimo / išjungimo jungiklis

Gabenimas ir laikymas

Pastaba

Jei įrenginį laikysite arba transportuosite netinkamai, jis gali būti pažeistas.

Vadovaukitės įrenginio transportavimo ir laikymo informacija.

Gabenimas

Prieš gabendami, kaskart laikykitės toliau pateiktų nurodymų:

- Išjunkite įrenginį.
- Laikydami už tinklo kištuko, maitinimo laidą ištraukite iš kištukinio lizdo.
- Įrenginio netempkite už maitinimo laido.
- Palaukite, kol įrenginys pakankamai atvės.

Laikymas

Kaskart **prieš** padėdami saugoti, laikykitės toliau pateiktų nurodymų:

- Laikydami už tinklo kištuko, maitinimo laidą ištraukite iš kištukinio lizdo.
- Palaukite, kol įrenginys pakankamai atvės.

Nenaudojamą įrenginį laikykite šiomis sąlygomis:

- Įrenginį laikykite sausoje ir nuo šalčio bei karščio apsaugotoje vietoje.
- Laikykite įrenginį stačią apsaugotoje nuo dulkių ir tiesioginių saulės spindulių vietoje.
- Prireikus, įrenginį nuo patenkančių dulkių apsaugokite dangalu.
- Kad nepažeistumėte įrenginio, nedėkite ant jo jokių kitų įrenginių arba daiktų.
- Baterijų išėmimas iš nuotolinio valdymo pulto.

Kaip sumontuoti ir pradėti naudotis

Pakuotės turinys

- 1 šildytuvas
- 1 nuotolinio valdymo pultas
- 1 laido laikiklis
- 2 atraminės kojelės
- 4 tvirtinimo varžtai
- 1 instrukcija

Įrenginio išpakavimas

1. Atidarykite dėžę ir ištraukite įrenginį.
2. Nuo įrenginio nuimkite visas pakavimo medžiagas.
3. Visiškai nuvyniokite maitinimo kabelį. Žiūrėkite, kad maitinimo kabelis nebūtų pažeistas ir nepažeiskite jo nuvyniodami.

Montavimas



Įspėjimas apie elektros įtampą

Netinkamai sumontavę galite susižaloti!

Gali būti taikomi vietiniai arba nacionaliniai įrengimo reikalavimai. Rekomenduojame montuoti kvalifikuotam elektrikui.



Įspėjimas

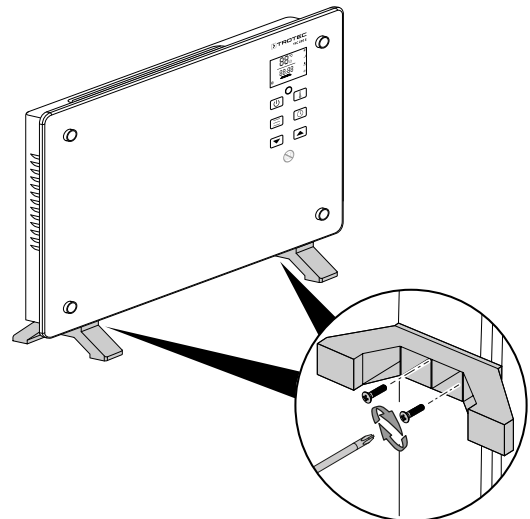
Gaisro pavojus netinkamai įrengus!

Nesilaikant reikalaujamų mažiausių atstumų, kyla gaisro pavojus.

Žr. dalį „Įrengimas“ skyriuje „Įrengimas ir paleidimas“ bei techninius duomenis skyriuje „Techninis priedas“.

Atraminų kojelių montavimas

1. Įrenginį padėkite stiklo paviršiumi žemyn ant stalo ar pakuotės dėžutės.
2. Tvirtai priveržkite abi atramines kojeles (3) dviem varžtais.



3. Patikrinkite, ar atraminės kojelės (3) laikosi tvirtai.
4. Pastatykite įrenginį stabiliai vertikaliaje padėtyje.

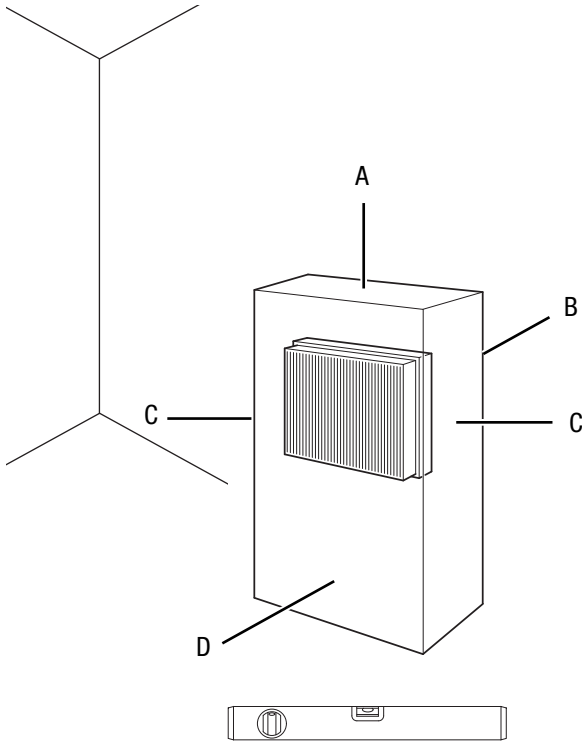
Naudojimo pradžia



Informacija

Ijungiant įrenginį pirmą kartą arba nenaudojus jo ilgą laiką gali pradėti sklisti kvapas.

Statydami įrenginį laikykitės skyriuje „Techninių duomenų priedas“ nurodytų minimalių atstumų iki sienų ir daiktų.



Kaip įdėti baterijas į nuotolinio valdymo pultą



Įspėjimas apie elektros įtampą

Baterijų skyrelio nelieskite drėgnomis arba šlapiomis rankomis.

Pastaba

Šio prietaiso negalima naudoti su įkraunamais akumuliatoriais!

Prieš pradėdami naudotis atkreipkite dėmesį į techninius duomenis.

1. Užspauskite baterijų skyrelio šone esantį užraktą ir baterijų skyrelį ištraukite iš nuotolinio valdymo pulto.
2. CR 2025 tipo bateriją įdėkite į baterijų skyrelį ir jį įstumkite atgal į nuotolinio valdymo pultą.

Maitinimo laido prijungimas

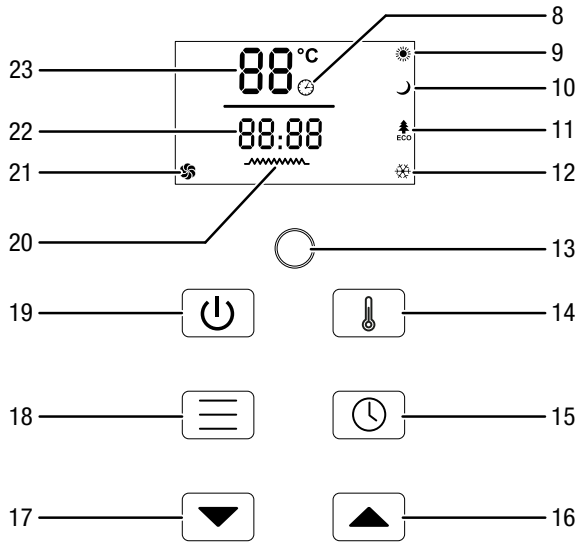
- Į tinkamai apsaugotą kištukinį lizdą įkiškite tinklo kištuką.
- Žiūrėkite, kad maitinimo kabelis eitų už įrenginio, išilgai jo. Niekada neveskite maitinimo kabelio prieš įrenginį!

- Prieš pradėdami naudoti įrenginį po pertraukos, patikrinkite maitinimo kabelį. Iškilus abejonių, ar įrenginys tinkamos būklės, susisiekite su techninės priežiūros atstovu.
- Pastatykite įrenginį stabiliai vertikaliajoje padėtyje.
- Tiesdami tinklo laidą ir kitus elektros kabelius, pasirūpinkite, kad už jų niekas neužkliūtų, ypač statydami įrenginį patalpos viduryje. Naudokite apsauginius kabelių tiltelius.
- Įsitikinkite, kad laidų ilgintuvai būtų išvynioti iki galo.
- Įsitikinkite, kad užuolaidos ar kiti daiktai netrukdo oro srautui.
- Nestatykite įrenginio tiesiai po sienoje įtaisytu kištukiniu lizdu.
- Užtikrinkite, kad įrenginys neturėtų jokio sąlyčio su drėgme ar vandeniu.

Valdymas

- Nepalikite atidarytų durų ir langų.

Valdymo skydelis



Nr.	Pavadinimas	Reikšmė
8	Indikatorius <i>Laikmatis</i>	Rodomas, kai įjungtas laikmatis
9	Indikatorius <i>Komforto režimas</i>	Rodomas, kai įjungtas <i>Komforto režimas</i>
10	Indikatorius <i>Naktinis režimas</i>	Rodomas, kai įjungtas <i>Naktinis režimas</i>
11	Indikatorius <i>Taupymo režimas („Eco“)</i>	Rodomas, kai įjungtas <i>Taupymo režimas</i>
12	Indikatorius <i>Apsaugos nuo užšalimo funkcija</i>	Rodomas, kai įjungta <i>Apsaugos nuo užšalimo funkcija</i>
13	Infraraudonųjų spindulių imtuvas	Signalas iš nuotolinio valdymo pulto priėmimas
14	Mygtukas <i>Temperatūra</i>	Norimos kambario temperatūros nustatymas
15	Mygtukas <i>Laikmatis</i>	Laikmačio funkcijos įjungimas ir išjungimas: nuo 1 min. iki 24 val. 1 min. pakopomis
16	Mygtukas <i>Didinti vertę</i>	Norimos kambario temperatūros (nuo 15 °C iki 35 °C) arba valandų ir minučių laikmačio (nuo 1 min. iki 24 val.) nustatymas
17	Mygtukas <i>Mažinti vertę</i>	
18	Režimo mygtukas <i>MODE</i>	Darbo režimo pasirinkimas: <i>Komforto režimas</i> , <i>Naktinis režimas</i> , <i>Taupymo režimas („Eco“)</i> , <i>Apsaugos nuo užšalimo funkcija</i>

Nr.	Pavadinimas	Reikšmė
19	Mygtukas <i>Power</i>	Įrenginį įjungia arba perjungia į budėjimo režimą
20	Indikatorius <i>Šildymas</i>	Rodomas, kai įjungtas šildymas
21	Indikatorius <i>Ventiliatoriaus viršijimo funkcija</i>	Rodomas, kai įjungtas ventiliatoriaus viršijimas
22	Indikatorius <i>Valandos / minutės</i>	Darbo valandų ir minučių skaičiaus indikatorius programuojant laikmatį. Likusio laikmačio veikimo laiko indikatorius
23	Indikatorius <i>Temperatūra</i>	Esamos kambario temperatūros indikatorius darbo metu Norimos kambario temperatūros indikatorius temperatūros nustatymo metu



Informacija

Ekranas šviečia dviem ryškumo lygiais. Jis šviečia, kai tik paspaudžiamas vienas iš valdymo skydelio mygtukų. Maždaug po 15 sekundžių neįėjus jis vėl šviečia mažiau ryškiai.

Įrenginio įjungimas

Įrengę ir parengę įrenginį naudoti, kaip aprašyta skyriuose „Montavimas“ ir „Naudojimo pradžia“, galite jį įjungti.

1. Perjunkite įjungimo / išjungimo jungiklį (7) į I padėtį.
 - ⇒ Pasigirsta garsinis signalas.
 - ⇒ Dabar įrenginys veikia budėjimo režimu.
 - ⇒ Patalpos temperatūra bus rodoma temperatūros indikatoriuje (23).



Informacija

Įrenginys įsimena nustatytą kambario temperatūrą budėjimo režimu.

Darbo režimų nustatymas

Įrenginys gali veikti tokiais režimais:

- Komforto režimas
- Naktinis režimas
- Taupymo režimas („Eco“)
- Apsaugos nuo užšalimo funkcija

Norėdami suaktyvinti norimą darbo režimą, atlikite šiuos veiksmus:

- ✓ Įrenginys įjungtas.
- 1. Paspauskite mygtuką *Power* (19).
 - ⇒ Ekranas yra ryškus, o valdymo pultas įjungtas.
- 2. Paspauskite mygtuką *Režimas* (18) kelis kartus, kol pasirodys norimo režimo simbolis (9, 10, 11 arba 12).
 - ⇒ Įrenginys įjungiamas norimu darbo režimu.

Komforto režimas

Įrenginys automatiškai įšyla esant dideliame karščiui, kol nustatyta kambario temperatūra 2 °C viršija norimą kambario temperatūrą. Paskui šildymas išsijungs.

Indikatorius *Šildymas* (20) neberodomas.

Komforto režimo indikatorius *Komfortas* (9) ir toliau bus rodomas.

Jei nustatyta kambario temperatūra 2 °C nukrinta žemiau norimos kambario temperatūros, šildymas aukštu šildymo lygiu vėl įsijungia.

Naktinis režimas

Įrenginys automatiškai įšyla esant žemo šilumos lygio nustatymui, kol nustatyta kambario temperatūra 2 °C viršija norimą kambario temperatūrą. Paskui šildymas išsijungs.

Indikatorius *Šildymas* (20) neberodomas.

Nakties režimo indikatorius *Naktis* (10) ir toliau bus rodomas.

Jei nustatyta kambario temperatūra 2 °C nukrinta žemiau norimos kambario temperatūros, vėl įsijungia žemas šildymo lygis.

Taupymo režimas („Eco“)

Kai kambario temperatūra yra žemesnė kaip 16 °C, įrenginys automatiškai įkaista.

Kai temperatūra yra aukštesnė nei 18 °C, įrenginys automatiškai įkaista.

Įrenginys automatiškai išsijungia, kai kambario temperatūra yra aukštesnė nei 21 °C. Šios temperatūros keisti negalima.

Apsaugos nuo užšalimo funkcija

Ši funkcija galima tik budėjimo režimu. Įrenginys įkaista automatiškai, kai kambario temperatūra yra žemesnė nei 5 °C, ir automatiškai išsijungia, kai temperatūra viršija 7 °C. Šios temperatūros negalima pakeisti.

Norimos kambario temperatūros nustatymas

Nustatyta patalpos temperatūra bus rodoma indikatoriuje *Temperatūra* (23). Galite nustatyti norimą kambario temperatūrą komforto ir nakties režimais.

1. Paspauskite mygtuką *Temperatūra* (14).
 - ⇒ Mirksi indikatorius *Temperatūra* (23).
 - ⇒ Rodoma norima patalpos temperatūra.
2. Paspauskite rodyklių mygtukus *Didinti vertę* (16) arba *Mažinti vertę* (17), kad nustatytumėte patalpos temperatūrą. Nustatymo diapazonas yra nuo 15 % iki 35 %, o nustatoma 1° padalomis.
 - ⇒ Norima patalpos temperatūra įrašoma ir bus rodoma maždaug 5 sekundes indikatoriuje *Temperatūra* (23), tada vėl bus parodyta faktinė patalpos temperatūra.



Informacija

Pageidaujama patalpos temperatūra turėtų būti aukštesnė nei esama.

Laikmačio nustatymas

Laikmatis veikia tokiais būdais:

- automatinis įsijungimas praėjus nustatytam valandų ir minučių skaičiui
- automatinis išsijungimas praėjus nustatytam valandų ir minučių skaičiui

Nustatytas laikas gali būti nuo 1 minutės iki 24 valandų ir gali būti nustatytas 1 minutės tikslumu.

Pastaba

Įrenginio negalima palikti veikti be priežiūros lengvai prieinamoje patalpoje, kai laikmatis yra suaktyvintas.

Automatinis įjungimas

- ✓ Įrenginys veikia *Apsaugos nuo užšalimo funkcijos režimu*.
- 1. Paspauskite mygtuką *Laikmatis* (15).
- 2. Naudokite rodyklių mygtukus *Didinti vertę* (16) arba *Mažinti vertę* (17) norėdami pasirinkti norimą valandų ir minučių skaičių. Reikšmių diapazonas yra nuo 1 minutės iki 24 valandų.
 - ⇒ Valandų / minučių indikatoriuje (22) mirksi valandų ir minučių skaičius.
- 3. Paspauskite mygtuką *Laikmatis* (15).
 - ⇒ Išsaugomas norimas laikas iki automatinio įjungimo.
 - ⇒ Rodomas laikmačio indikatorius *Laikmatis* (8).
 - ⇒ Laikas iki įjungimo rodomas indikatoriuje *Valandos / minutės* (22) ir suskaičiuojamas.
 - ⇒ Pasibaigus laikui, prietaisas persijungia į *Komforto režimą*.

Nurodymai dėl automatinio įsijungimo:

- Įjungus įrenginį rankiniu būdu, automatinio įsijungimo funkcija išaktyvinama.
- Jei pasirinkote 0 valandų ir minučių, laikmatis yra išjungtas.

Automatinis išsijungimas

- ✓ Įrenginys įjungtas.
- ✓ Įrenginys šildo esant *Komforto režimui*, *Nakties režimui* arba *Taupymo režimui* („Eco“).
- 1. Paspauskite mygtuką *Laikmatis* (15).
- 2. Naudokite rodyklių mygtukus *Didinti vertę* (16) arba *Mažinti vertę* (17) norėdami pasirinkti norimą valandų ir minučių skaičių. Reikšmių diapazonas yra nuo 1 minutės iki 24 valandų.
 - ⇒ *Valandų / minučių* indikatoriuje (22) mirksi valandų ir minučių skaičius.
- 3. Paspauskite mygtuką *Laikmatis* (15).
 - ⇒ Norimas laikas, kol bus išsaugotas automatinis išjungimas.
 - ⇒ Rodomas laikmačio indikatorius *Laikmatis* (8).
 - ⇒ Išjungimo laikas rodomas indikatoriuje *Valandos / minutės* (22) ir suskaičiuojamas.
 - ⇒ Pasibaigus tam laikui, įrenginys persijungia į budėjimo režimą.

Pastabos dėl automatinio išsijungimo:

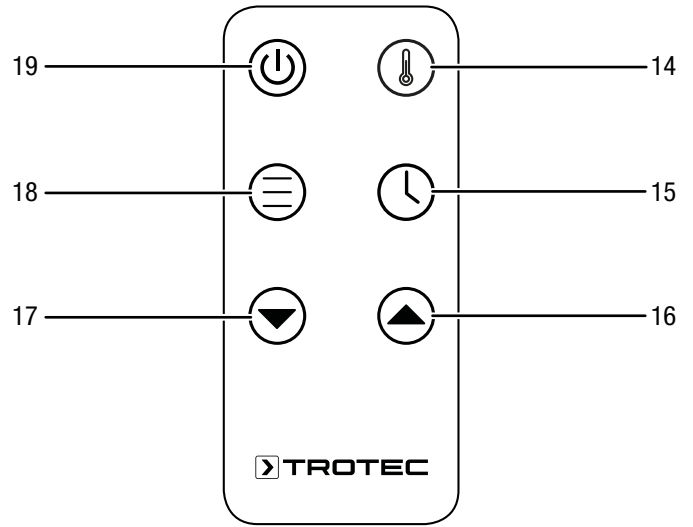
- Išjungus įrenginį rankiniu būdu, automatinis išjungimas išaktyvinamas.
- Jei pasirinkote 0 valandų ir minučių, laikmatis yra išjungtas.

Ventiliatoriaus perkrovos funkcija

Siekiant išleisti susikaupusią šilumą, ventiliatorius veikia išjungus šildytuvą maždaug 15 sekundžių, tada automatiškai išsijungia. *Ventiliatoriaus perkrovos funkcijos* (21) simbolis rodomas ekrane, kai viršijamas ventiliatoriaus veikimas.

Nuotolinis valdiklis

Visus įrenginio nustatymus galima atlikti kartu tiekiamu nuotoliniu valdikliu.



Nr.	Pavadinimas	Reikšmė
14	Mygtukas <i>Temperatūra</i>	Norimos kambario temperatūros nustatymas
15	Mygtukas <i>Laikmatis</i>	Laikmačio funkcijos įjungimas ir išjungimas: nuo 1 min. iki 24 val. 1 min. pakopomis
16	Mygtukas <i>Didinti vertę</i>	Norimos kambario temperatūros (nuo 15 °C iki 35 °C) arba valandų ir minučių laikmačio (nuo 1 min. iki 24 val.) nustatymas
17	Mygtukas <i>Mažinti vertę</i>	
18	Režimo mygtukas <i>MODE</i>	Darbo režimo pasirinkimas: <i>Komforto režimas</i> <i>Naktinis režimas</i> <i>Taupymo režimas</i> <i>Apsaugos nuo užšalimo funkcija</i>
19	Mygtukas <i>Power</i>	Įrenginį įjungia arba perjungia į budėjimo režimą

Naudojimo pabaiga



Įspėjimas apie elektros įtampą

Nelieskite tinklo kištuko drėgnomis arba šlapiomis rankomis.

1. Išjunkite įrenginį.
2. Laikydami už tinklo kištuko, maitinimo laidą ištraukite iš kištukinio lizdo.
3. Palaukite, kol įrenginys pakankamai atvės.
4. Valykite įrenginį atsižvelgdami į skyrių „Techninė priežiūra“.
5. Laikykite įrenginį, kaip nurodyta skyriuje „Laikymas“.

Klaidos ir gedimai



Įspėjimas apie elektros įtampą

Darbus, kuriuos atliekant reikia atidaryti įrenginį, leidžiama atlikti tik įgaliotoms specializuotoms įmonėms arba „Trotec“.

Gaminant įrenginį, kelis kartus tikrinta, ar jis veikia nepriekaištingai. Vis dėlto atsiradus gedimų, patikrinkite įrenginį pagal toliau pateiktą sąrašą.

Nepavyksta paleisti įrenginio:

- Patikrinkite tinklo jungtį.
- Patikrinkite, ar nepažeistas maitinimo laidas ir kištukas. Jei nustatėte pažeidimų, įrenginio nebenaudokite.
Jei šio įrenginio maitinimo laidas būtų pažeistas, jį turi pakeisti gamintojas, jo klientų aptarnavimo tarnyba arba panašią kvalifikaciją turintys darbuotojai, kad būtų išvengta kylančių pavojų.
- Patikrinkite tinklo saugiklius įrengimo vietoje.
- Patikrinkite patalpos temperatūrą. Patalpos termostatas gali būti išsijungęs, nes buvo pasiekta norima patalpos temperatūra.
- Gali būti sugedęs variklis. Paveskite specializuotai elektros darbų įmonei pakeisti sugedusį variklį.
- Gali būti sugedęs patalpos termostatas. Paveskite specializuotai elektros darbų įmonei pakeisti sugedusį patalpos termostatą.
- Patikrinkite, ar neįsijungė apsauga nuo perkaitimo, žr. skyrių „Sauga“.
- Prieš iš naujo įjungdami įrenginį, palaukite 10 minučių. Jeigu įrenginys neįsijungia, kreipkitės į specializuotą įmonę arba „Trotec“, kad būtų patikrinta elektros sistema.

Įrenginys įjungtas, ventiliatorius veikia, bet nešildo

- Patikrinkite patalpos temperatūrą. Patalpos termostatas gali būti išsijungęs, nes buvo pasiekta norima patalpos temperatūra.
- Patikrinkite, ar neįsijungė apsauga nuo perkaitimo, žr. skyrių „Sauga“.
- Gali būti, jog perdegė kaitinamasis varžas. Paveskite specializuotai elektros darbų įmonei pakeisti sugedusį kaitinamąjį varžą.
- Gali būti sugedęs patalpos termostatas. Paveskite specializuotai elektros darbų įmonei pakeisti sugedusį patalpos termostatą.

Sumažėjo oro srautas

- Patikrinkite oro išleidimo angą. Oro išleidimo anga turi būti laisva. Prireikus pašalinkite nešvarumus. Išlaikykite techniniuose duomenyse nurodytą minimalų atstumą iki sienų ir daiktų.

Įrenginys veikia garsiai ir (arba) vibruoja:

- Patikrinkite, ar įrenginys pastatytas vertikaliai ir tvirtai.

Įrenginys nereaguoja į infraraudonųjų spindulių nuotolinio valdymo pultą:

- Patikrinkite, ar atstumas tarp nuotolinio valdymo pulto ir įrenginio nėra per didelis, ir prireikus jį sumažinkite.
- Įsitikinkite, kad tarp įrenginio ir nuotolinio valdymo pulto nėra kliūčių, pvz., baldų ar sienų. Užtikrinkite, kad nuotolinio valdymo pultas būtų nukreiptas į įrenginį.
- Patikrinkite baterijų įkrovimo būseną ir prireikus jas pakeiskite.
- Jei baterijos ką tik pakeistos, patikrinkite, ar tinkamas baterijų poliškumas.

Pastaba

Po visų techninės priežiūros ir remonto darbų palaukite mažiausiai 3 minutes. Tik tada vėl įjunkite įrenginį.

Patikrintas įrenginys veikia netinkamai:

Kreipkitės į klientų aptarnavimo tarnybą. Prireikus nuvežkite įrenginį remontuoti į įgaliotą specializuotą elektros įmonę arba „Trotec“.

Techninė priežiūra

Prieš atliekant techninę priežiūrą



Įspėjimas apie elektros įtampą

Nelieskite tinklo kištuko drėgnomis arba šlapiomis rankomis.

- Išjunkite įrenginį.
- Laikydami už tinklo kištuko, maitinimo laidą ištraukite iš kištukinio lizdo.
- Palaukite, kol įrenginys visiškai atvės.



Įspėjimas apie elektros įtampą

Darbus, kuriuos atliekant reikia atidaryti įrenginį, leidžiama atlikti tik įgaliotoms specializuotoms įmonėms arba „Trotec“.

Korpuso valymas



Įspėjimas apie elektros įtampą


Niekada neparandinkite įrenginio po vandeniu!

Nuvalykite korpusą drėgna, minkšta, pūkų nepaliekančia šluoste. Saugokite, kad į korpuso vidų nepatektų drėgmės. Saugokite, kad į elektrinius elementus nepatektų drėgmės. Šluostei sudrėkinti nenaudokite agresyvių valymo priemonių, pvz., valymo purškiklių, tirpiklių, valiklių, kuriuose yra alkoholio, arba šveitiklių.

Nuvalę įrenginį, nusauskite.

Techninių duomenų priedas

Techniniai duomenys

Parametras	Vertė
Modelis	TFC 220 E
Šildymo galia	2200 W
Darbinis diapazonas	nuo -20 °C iki 50 °C
Nustatoma	nuo 15 °C iki 35 °C
Tinklo jungtis	230 V / 50–60 Hz
Maks. naudojamoji galia	2200 W
Kištuko tipas	CEE 7/7
Kabelio ilgis	1,5 m
Apsaugos klasė	I / 
Apsaugos rūšis	IPX0
Masė	6 kg
Matmenys (gylis x plotis x aukštis)	90 x 520 x 350 mm
Mažiausias atstumas iki sienų ir daiktų	A: viršuje: 100 cm B: gale: 100 cm C: šone: 100 cm D: priekyje: 100 cm

Informacijos apie elektrinius vietinius patalpų šildytuvus
reikalavimai

Parametras	Vertė / Parametras
Modelis	TFC 220 E
Šiluminė galia	
Vardinė šiluminė galia P_{nom}	2,2 kW
Mažiausia šiluminė galia (orientacinė) P_{min}	1,1 kW
Didžiausia nuolatinė šiluminė galia $P_{max, c}$	2,2 kW
Pagalbinės elektros energijos vartojamoji galia	
esant vardinei šiluminei galiai $e_{l_{max}}$	Nėra kW
esant mažiausiai šiluminei galiai $e_{l_{min}}$	nėra kW
pristabdytą veiksmą $e_{l_{sb}}$	0,0011 kW
Tiekiamosios šiluminės galios lygiai	
Rankinis šiluminės įkrovos valdiklis su integruotu termostatu	NE
Rankinis šiluminės įkrovos valdiklis su patalpos ir (arba) lauko temperatūros jutikliu	NE
Elektroninis šiluminės įkrovos valdiklis su patalpos ir (arba) lauko temperatūros jutikliu	NE
Ventiliatorinis šilumos atidavimas	NE
Šiluminės galios lygiai/patalpos temperatūros reguliavimas	
Vieno šiluminės galios lygio ir be patalpos temperatūros reguliavimo	NE
Dviejų ar daugiau rankinių būdų nustatomų šiluminės galios lygių be patalpos temperatūros reguliavimo	NE
Su mechaninio termostatinio patalpos temperatūros reguliavimo funkcija	NE
Su elektroninio patalpos temperatūros reguliavimo funkcija	NE
Elektroninis patalpos temperatūros reguliavimas ir paros laikmatis	TAIP
Elektroninis patalpos temperatūros reguliavimas ir savaitės laikmatis	NE
Kitos valdymo pasirinktys	
Patalpos temperatūros reguliavimas su žmonių buvimo atpažintimi	NE
Patalpos temperatūros reguliavimas su atviro lango atpažintimi	NE
Su nuotolinio valdymo pasirinktimi	NE
Su adaptyviuoju šildymo pradžios momento nustatymu	NE
Ribojamo veikimo laiko	TAIP
Su spinduliavimo temperatūros jutikliu	NE
Kontaktiniai duomenys	Trotec GmbH Grebbener Straße 7 D-52525 Heinsberg

Netaik. = Netaikoma

Šalinimas



Perbrauktos šiukšliadėžės simbolis ant elektros ar elektroninės įrangos atliekos reiškia, kad, pasibaigus eksploataavimo trukmei, jos negalima išmesti kartu su buitinėmis atliekomis. Jūsų kaimynystėje pasiekiamos nemokamos elektros ir elektroninės įrangos atliekų surinkimo vietos. Adresus galite sužinoti savo miesto arba komunalinėje valdyboje. Informacijos apie kitas gražinimo galimybes daugelyje ES šalių galite rasti tinklalapyje <https://hub.trotec.com/?id=45090>. Tokiu atveju kreipkitės į oficialų, jūsų šalyje patvirtintą atliekų utilizavimo įmonę.

Atskirai surenkant elektros ir elektroninės įrangos atliekas, galima jas panaudoti pakartotinai, perdirbti jų medžiagas ar kitaip panaudoti, be to, utilizuojant įrenginiuose galimai esančias pavojingas medžiagas, išvengiama neigiamo poveikio aplinkai ir žmonių sveikatai.



Baterijų ir akumuliatorių negalima išmesti kartu su buitinėmis atliekomis – jie Europos Sąjungoje turi būti tinkamai šalinami pagal 2006 m. rugsėjo 6 d. EUROPOS PARLAMENTO IR TARYBOS direktyvą 2006/66/EB dėl baterijų ir akumuliatorių. Utilizuokite baterijas ir akumulatorius laikydamiesi galiojančių įstatymų nuostatų.

Trotec GmbH

Grebener Str. 7
D-52525 Heinsberg

☎ +49 2452 962-400

☎ +49 2452 962-200

✉ info@trotec.com

www.trotec.com